

NTSC/PAL 対応 LCD モニター

GFC10N2-59 / GFC10N2-12-59

仕様・取扱説明書

株式会社ガウディ

GAUDI

ご注意

- (1) 本書の内容の一部または全部を無断転載することは禁止します。
- (2) 本書の内容に関しましては将来予告無しに変更することがあります。
- (3) 本書は内容について万全を期して作成いたしましたが、万一ご不振な点や誤り、記載漏れなどお気づきのことがありましたらご連絡ください。
- (4) 本機の使用を理由とする損害・逸失利益等の請求につきましては、弊社では、(3) 項に関わらずいかなる責任も負いかねますので、あらかじめご了承ください。

保証規定および注意事項記載内容

1. 保証規定

1.1. 保証規定

- (1) 本書、および製品添付ラベルなどに従ったお客様の正常なご使用状態のもとで保証期間内に万一故障した場合、無償にて故障箇所を弊社指定の方法にて修理させていただきます。
- (2) 保証の対象となる部品は製品のハードウェア部分のみで添付品類は保証の対象とはなりません。
- (3) 修理は弊社への返却修理といたします。現地での修理、交換および修理中の代替機貸し出しは行っておりませんので、あらかじめご了承ください。
- (4) お客様の正常なご使用に反する使用状態のもとで発生した故障については無償での修理をお断りします。
- (5) 修理は製品の分解、部品の交換あるいは補修により行います。万一、修理が困難な場合は同等もしくはそれ以上の製品への交換で対応させていただきます。
- (6) 製品の修理により交換された旧部品などは、弊社にて適宜廃棄処分します。
- (7) 本保証は日本国内でのみ有効です。
- (8) 法律上の請求の原因の種類を問わず、いかなる場合においても弊社はこの製品の使用又は使用不能から生ずる本保証規定に規定されていないいかなる他の損害（逸失利益、事業の中断、事業情報の喪失またはその他の金銭的損害を含むがこれらに限定されません）に関して、一切責任を負わないものとします。例え弊社がかかる損害の可能性を知らされていた場合でも同様です。いかなる場合においても、本保証規定に基づく弊社の責任は本製品において弊社に実際に支払った金額を上限とします。
- (9) 保証期間内でも次の場合には有償修理となります。
 - ・ お買い上げ後のお客様による輸送、移動時の落下、衝撃などのお取り扱いが適正でないために生じた故障および損傷の場合。
 - ・ お客様による使用上の誤り、あるいは不当な改造、修理による故障および損傷。
 - ・ 火災、地震、落雷、風水害、その他天変地変あるいは異常電圧などの外的要因に起因する故障および損傷の場合。正常なご使用方法においても消耗部品が自然磨耗、劣化した場合。
 - ・ 本製品に接続している機器および消耗品に起因する故障および損傷。
 - ・ その他弊社の判断に基づき有償と認められる場合。

1.2. 保証期間

本製品製造後 12 ヶ月（製品銘板に記載されている製造番号から起算します）。

2. 注意事項

2.1. 使用制限

本製品に使用されている液晶パネル（インバータを含む）は、下記の品質水準分類と用途例における標準水準に示す用途に製品が使用されることを意図しています。つきましては「特別水準」の用途に使用された場合の不具合、損害および第三者への損害等は、貴社の費用と責任において対処願います。

但し、仕様書で規定された範囲内のご使用で発生し、しかも保証期間内において弊社の責任と判断される当該本製品の不具合に対しては、その原因の究明、修理あるいは良品との交換に対応致します。また、第三者損害（製造物責任）が発生した場合に備え、貴社の製品に製造物賠償責任保険等をかけていただきたくお願い申し上げます。なお、いかなる場合でも「特定水準」の用途には絶対に使用しないでください。また、本規定は製品本体に関しても同様の取扱いとなります。

品質水準分類と用途例：

- ・ 標準水準
コンピューター、OA機器、通信機器、AV機器、家電、工作機械、パーソナル機器、産業用ロボット
- ・ 特別水準
輸送機器に搭載される表示装置（下記特定水準に該当する物を除く）、交通信号機器、防犯・防災機器、生命維持を直接の目的としない医療機器、各種安全装置
- ・ 特定水準
航空機の操縦・制御に関する情報を表示する機器、航空宇宙機器、海底中継機器、原子力発電制御システム、生命維持のための医療機器、基幹発電機器、軍事・防衛

2.2. その他の注意事項

- (1) 仕様書に記載の定格外で本製品をご使用にならないで下さい。感電、火災、故障の原因になります。
- (2) 本製品は下記のような場所では使用しないで下さい。感電、火災、故障の原因になります。
 - ・ 不安定な場所。
 - ・ 水・油・化学薬品がかかる恐れのある場所。
 - ・ 内部に異物が入る可能性がある場所。
 - ・ 火気の周辺、または熱のこもる場所。
 - ・ 振動や衝撃が直接かかる場所。
 - ・ 直射日光が当たる場所。
 - ・ 腐食性ガス、可燃性ガスがある場所。
- (3) 本製品が下記のような時には、すぐに本製品の電源を切って下さい。火災や感電の恐れがあります。
 - ・ 本製品を落としたり、強い衝撃を与えた時。（すぐに使用をやめて修理をご依頼下さい。）
 - ・ 近くで雷が発生した時。
 - ・ 液体や異物等が内部に入った時。（液体や異物等を取り除いてからご使用下さい。また、異常が感じられたら、すぐに使用をやめて修理をご依頼下さい。）
 - ・ 結露した時。（よく自然乾燥させてからご使用下さい。）
 - ・ お手入れ（清掃、その他）をされる時。
- (4) 本製品は以下のような事は絶対にしないで下さい。
 - ・ 本製品の分解、改造をすること。（非常に危険です。また、保証対象外となります。）
 - ・ 本体の上に物を置くこと。（故障する恐れがあります。）
 - ・ 故障したまま使用すること。（火災や感電の恐れがあります。）
 - ・ 本製品、または周辺機器の電源が入ったまま接続ケーブルを抜き差しすること。
 - ・ 本製品を乾拭き、またはベンジンやシンナー等の溶剤や水等で拭くこと。（汚れた時は、柔らかい布やガーゼに無水アルコール(イソプロピルアルコール)を含ませて、軽く拭いて下さい。）
- (5) 液晶パネルはガラス製品です。叩いたり、落としたりすると割れて非常に危険です。お取り扱いには十分ご注意下さい。

- (6) 万一、液晶パネルが破損し、内部の液状の物質が皮膚に付着したり、目に入った時は、流水で洗浄し、医師にご相談下さい。液晶パネル内には、刺激性物質が含まれています。
- (7) 静電気による破損を防ぐため、端子部分やコネクタ等に触れる場合は、リストストラップ等を使用して帯電防止措置を行って下さい。
- (8) 本製品を組み込んでエージングをする時は、固定パターンの表示は避けてください。(スクリーン・セーバーまたは類似機能の使用を推奨します。) また、通常のご使用の時にも固定パターンで長時間の表示はお避けください。液晶の特性上、長期残像が発生します。
- (9) 本製品の廃棄については地方自治体により規制を受ける場合があります。それぞれの自治体規制に従って廃棄してください。
- (10) 本仕様書に記載の内容について予告無く変更する場合があります

目次

1. 本機の特徴.....	2
1.1. 自動識別	2
1.2. マルチ入力.....	2
1.3. フルカラー（擬似8ビット）.....	2
2. 添付品.....	2
3. 推奨品およびオプション品.....	2
4.各部の名称.....	3
4.1. 正面.....	3
4.2. 背面.....	3
5.ケーブルの接続.....	4
6.OSDの操作方法.....	5
6.1. OSDスイッチを使う.....	5
6.2. 調整できる項目.....	5
6.3. OSD(メインメニュー)を表示させる	6
7.仕様.....	7
7.1. 一般仕様	7
7.2. 使用液晶パネル仕様	7
7.3. コネクタ仕様.....	8
7.3.1 電源コネクタ：DC24V	8
7.3.2 電源コネクタ：DC12V	8
7.3.3 映像信号入力 IN1 (VideoIN)	8
7.3.4 映像信号入力 IN2 (S-VideoIN)	8
7.3.5 映像信号出力 OUT (VideoOUT)	9
7.4. 対応表示モード（コンポジットおよびS-Videoの両入力に対応）	9
7.5.外観・寸法.....	9
7.5.1 正面図.....	9
7.5.2 背面図.....	9

1. 本機の特徴

本ユニットは10.4型高輝度液晶パネルとNTSC/PALデコーダ回路、LCD駆動回路、最適表示の為に拡大/縮小変換、画質調整、バックライト制御等の機能を持った装置で以下の特徴があります。

1.1. 自動識別

入力されるNTSCまたはPAL信号を自動識別し最適表示をします。

1.2. マルチ入力

本ユニットはコンポジットビデオ信号およびS-Videoの両入力に対応しています。両方の入力が接続されている状態では、オンスクリーン調整による設定に従い、いずれかの入力を優先して表示します。

片方の入力しか接続されていない場合は、その入力を表示します。

いずれの入力もない場合はブルーバック表示となります。

1.3. フルカラー（擬似8ビット）

本ユニットに使用されている液晶パネルは26万色（RGB各色6ビット）です。

本ユニットでは残像現象を利用した1677万色（RGB各色擬似8ビット）相当の表示が可能です。

2. 添付品

本ユニットには以下のものが添付されています。

- ・ 仕様・取扱説明書（本書です）
- ・ 取付金具（本ユニットを取り付ける際に使用します：4個）

3. 推奨品およびオプション品

弊社では以下のものを推奨品およびオプション品としてご用意しております。

品名	製品型式	仕様	備考
ビデオケーブル	VMC-20C (SONY)	両端ピンプラグ、長さ2m	推奨品
S-Videoケーブル	YC-20CV (SONY)	両端S端子、長さ2m	推奨品
チルトスタンドセット	OP-TILT-10.4	10.4用チルトスタンド	オプション設定
ACアダプタ	OP-AC/ADAPTER	AC100V入力DC12V出力	GFC10N2-12H用のACアダプタ

4.各部の名称

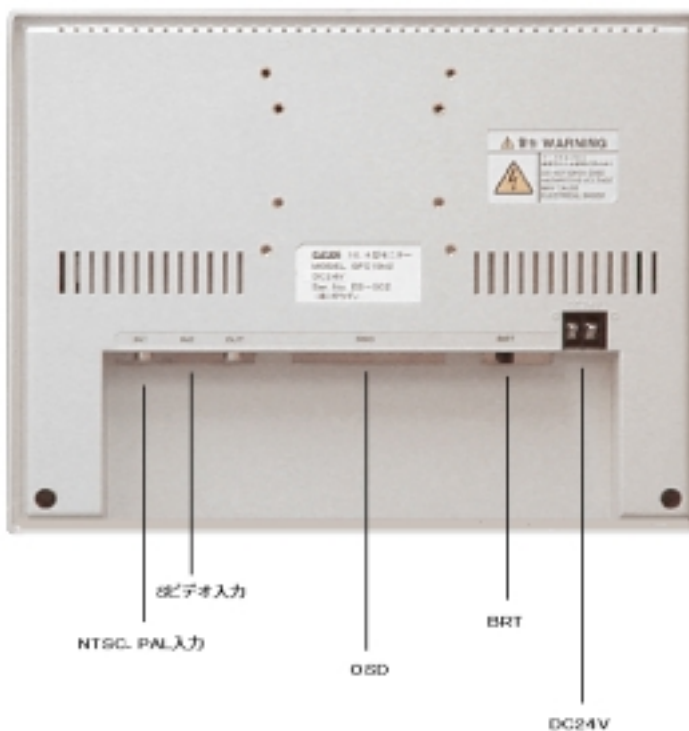
4.1. 正面

POWER (電源ランプ)

SYNC (映像信号ランプ)



4.2. 背面



* GFC10N2-12-59は「DC24V」の代わりに「DCジャック」が用意されます。

GAUDI

5.ケーブルの接続

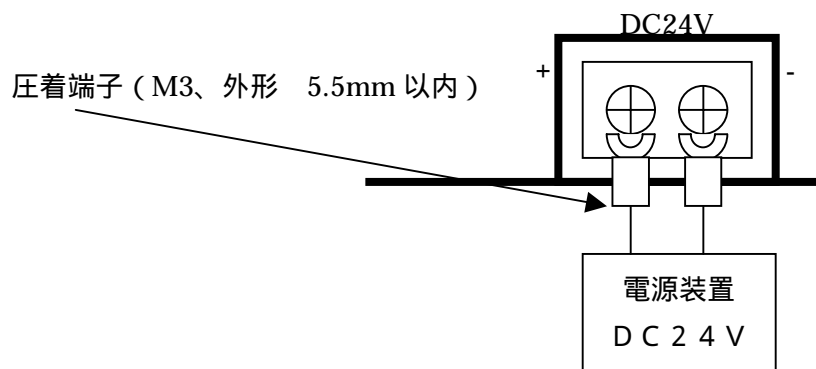
(1) 電源接続端子(DC 24V) : GFC10N2 - Hのみ
電源接続端子は本体裏面にあります。

DC 24Vの電源装置を接続して下さい。

* 電源装置によっては突入電流により正規の電圧が出力されない場合がありますのでご注意願います。

なお、弊社では次の電源装置で確認済です。

- ・ LDA30F-24-SN(コーセル株式会社)



(2) 電源ジャック(DC 12V) : GFC10N2 - 12Hのみ
電源ジャックは本体裏面にあります。

* 必ずオプションのACアダプタをご使用ください

(3) 信号ケーブル

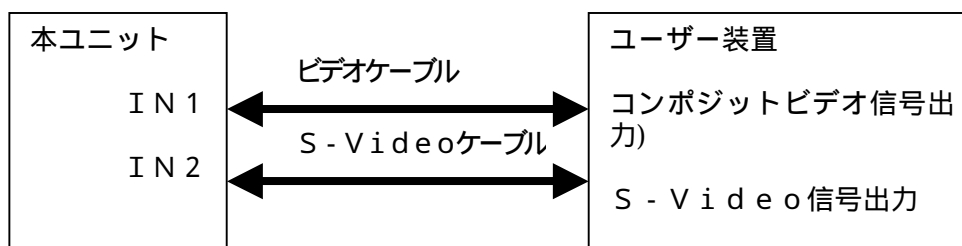
信号ケーブル接続用コネクタ(IN 1、IN 2)は本体裏面にあります。

- ・ IN 1にはコンポジットビデオ信号用のビデオケーブルが接続可能です。

- ・ IN 2にはS - Video信号用のS - Videoケーブルが接続可能です。

弊社推奨のケーブル(VMC-20C(SONY)およびYC-20CV(SONY))を推奨しますが、市販品でも使用は可能です。

- ・ ユーザー装置にそれぞれのケーブルを接続してください。

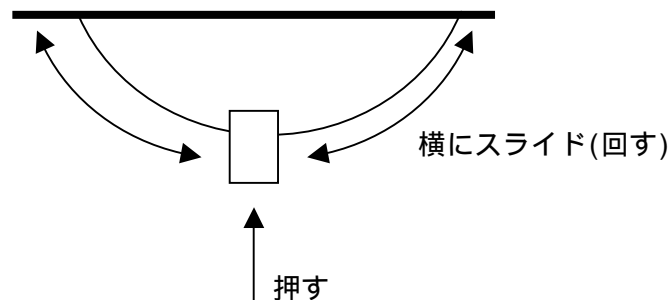


6. OSDの操作方法

OSDの操作には背面のOSDスイッチを使います。

6.1. OSDスイッチを使う

背面のOSDスイッチは先端のつまみを押す、横にスライド(回す)の2つの操作があります。



6.2. 調整できる項目

本ユニットの調整は前面に表示されるOSD(オンスクリーン)を見ながら行います。

調整できる項目を下表に示します。

中分類(その1)	中分類(その2)	コメント
- CONTRAST 72	- CONTRAST 71	UP又はDOWNキーで数値変更、 範囲0から127
- BRIGHTNESS 149	- BRIGHTNESS 148	UP又はDOWNキーで数値変更、 範囲0から255
- SHARPNESS 1	- SHARPNESS 0	UP又はDOWNキーで数値変更、 範囲0から3
- COLOR 65	- COLOR 64	UP又はDOWNキーで数値変更、 範囲0から127
- HUE 0	- HUE 1	UP又はDOWNキーで数値変更、 範囲0から32
- DEFAULT S-Video	- DEFAULT COMP	UP又はDOWNキーで S-Video/COMPの切替、 電源投入時の優先順を決定
- NOM/REV NOR	- NOM/REV REV	UP又はDOWNキーで NOM/REVの切替
- ESCAPE	OSDモード終了	UP又はDOWNキーでOSDモード終了

- ・中分類(その1)の数値はデフォルト値です。電源投入時にOSD押しボタンを縦方向に押すことによりデフォルト値に戻ります。中中分類(その2)はUP/DOWNキーによる操作後の表示です。
- ・縦方向への移動はSELECTキー、横方向への移動はUP又はDOWNキーにより行います。
SELECTキー：OSD押しボタンを縦方向に押す動作
UP/DOWNキー：OSD押しボタンを横方向にスライドする動作
- ・オンスクリーンモードに入るときにはSELECTキーを用います。
- ・S-Video/COMPの切替は、現在入力が無くなったときにブルーバック表示をし、優先順に従い表示入力を決定して表示します。
何れの入力も無いときはブルーバック表示のままとなります。

6.3. OSD(メインメニュー)を表示させる

(1) 背面のスイッチ(OSD)でOSDを表示させる

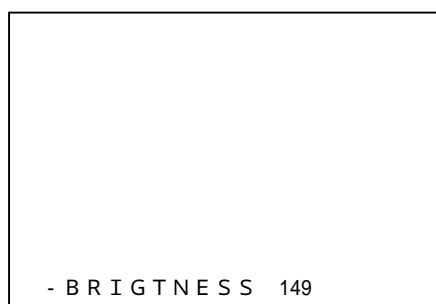
- ・ 背面のスイッチ(OSD)を押して下さい。
- ・ OSDが表示されます。6.2項により操作してください。



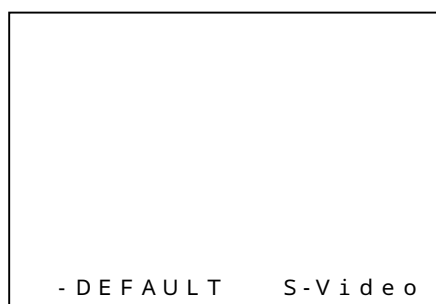
(MENU1)



(MENU5)



(MENU2)



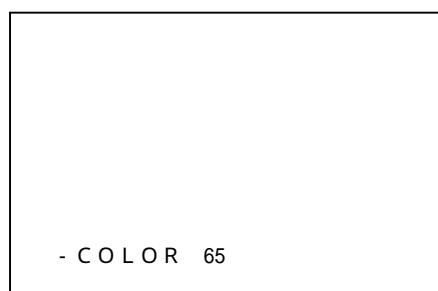
(MENU6)



(MENU3)



(MENU7)



(MENU4)



(MENU8)

GAUDI

7.仕様

7.1. 一般仕様

(4) 電源仕様

- ・ GFC10N2 - 59
DC24V + 10%、- 15% / 1A以下
- ・ GFC10N2 - 12 - 59
DC12V ± 5% / 2A以下

* GFC10N2 - 12は必ずオプションのACアダプタをご使用ください)
ACアダプタ仕様：入力AC100V ~ 240V

(5) 環境条件

項	項目	仕様
1	動作時周囲温度	5 ~ 40
2	動作時周囲湿度	30%RH ~ 85%RH (結露なきこと。)
3	保存時周囲温度	- 20 ~ + 60
4	雰囲気	腐蝕性ガスなきこと

(6) 重量

2kg以下

7.2. 使用液晶パネル仕様

項	項目	仕様
1	メ-カ	NEC
2	LCD 型式	NL6448BC33 - 59
3	有効表示エリア	211.2mm (横) × 158.4mm (縦)
4	駆動方式	a-Si TFTアクティブマトリックス方式
5	画素数	640 × 480
6	フィルタ配列	RGB縦ストライプ
7	画素ピッチ	0.33(横) × 0.33(縦)
8	コントラスト	600 : 1 (TYP.) * 1
9	視野角	上45°下55°左右：各70° (TYP. コントラスト10 : 1以上) * 1
10	画面輝度	450cd/m ² (TYP.) * 1
11	バックライト	冷陰極管 イジライト型
12	表示色	262144色中262144色(RGB各6ビット)* 2

* 1. 上記仕様は使用液晶パネルの仕様です。本ユニットには保護カバーが取り付けられておりますので光学特性は若干異なります)

* 2. 本ユニットでは残像現象を利用した1677万色(RGB各色擬似8ビット)の表示が可能です。

7.3. コネクタ仕様

7.3.1 電源コネクタ：DC 24V

(GFC10N2-59)

端子台(2極、ネジ径=M3)

7.3.2 電源コネクタ：DC 12V

(GFC10N2-12-59)

DCジャック(EIAJ RC-5320A、電圧区分4)

7.3.3 映像信号入力 IN1 (Video IN)

(1) 入力信号レベル

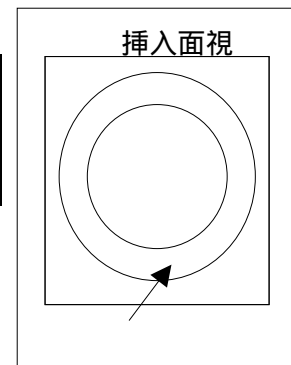
・コンポジット映像信号：1.0Vp-p(終端75Ω、正極性)

(2) コネクタ

形式：RCAピンジャック(メス)

(3) ピンアサイン

ピンNo.	信号名	機能
	映像信号	コンポジット映像信号
	G	アンプ G 信号



7.3.4 映像信号入力 IN2 (S-Video IN)

(1) 信号仕様

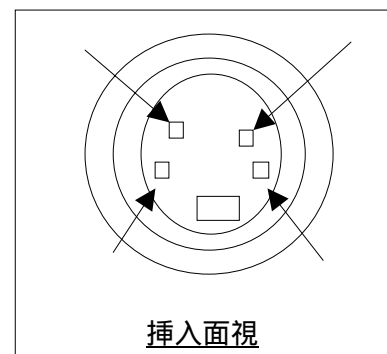
S-Video信号

(2) コネクタ

形式：4ピン MiniDin(メス)

(3) ピンアサイン

ピンNo.	信号名	機能
①	Y GND	GND
	C GND	GND
	Y 信号	1Vp-p
	C 信号	286mVp-p



7.3.5 映像信号出力 OUT (VideoOUT)

(IN1のスルー出力、IN2には非対応)

(1) 入力信号レベル

・コンポジット映像信号：1.0 Vp-p (終端75Ω、正極性)

(2) コネクタ

形式：RCAピンジャック (メス)

(3) ピンアサイン (外形はIN1と同一)

ピンNo.	信号名	機能
	映像信号	コンポジット映像信号
	G	アナログG信号

7.4. 対応表示モード (コンポジットおよびS-Videoの両入力に対応)

項	表示モード	走査線数	垂直同期信号		水平同期信号	
			周波数 (Hz)	極性	周波数 (kHz)	極性
1	NTSC	525本	60	-	15.73426	-
2	PAL	625本	50	-	15.625	-

備考：-：負極性、+：正極性

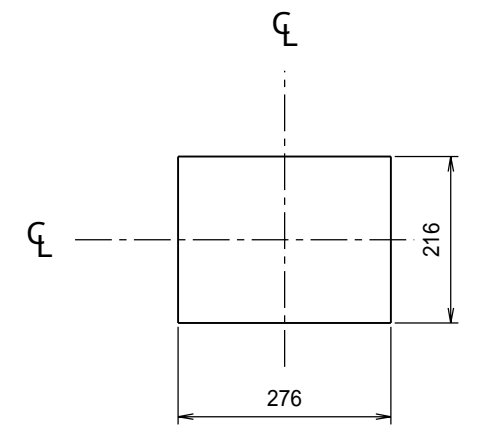
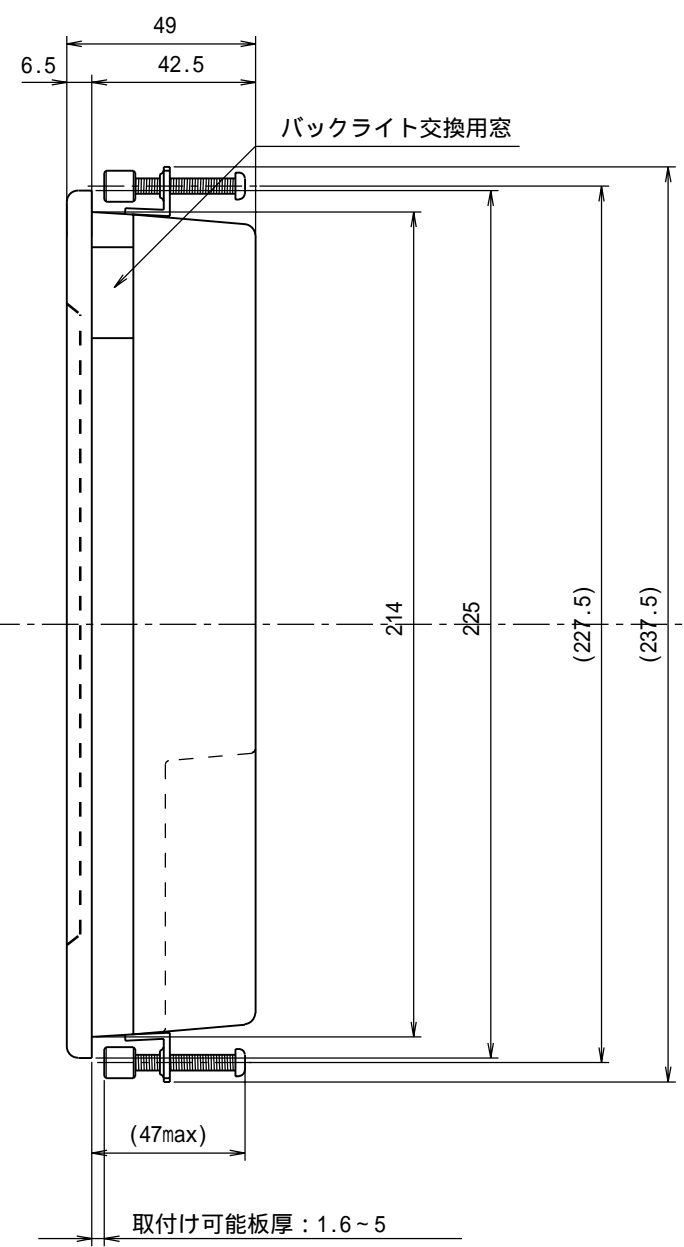
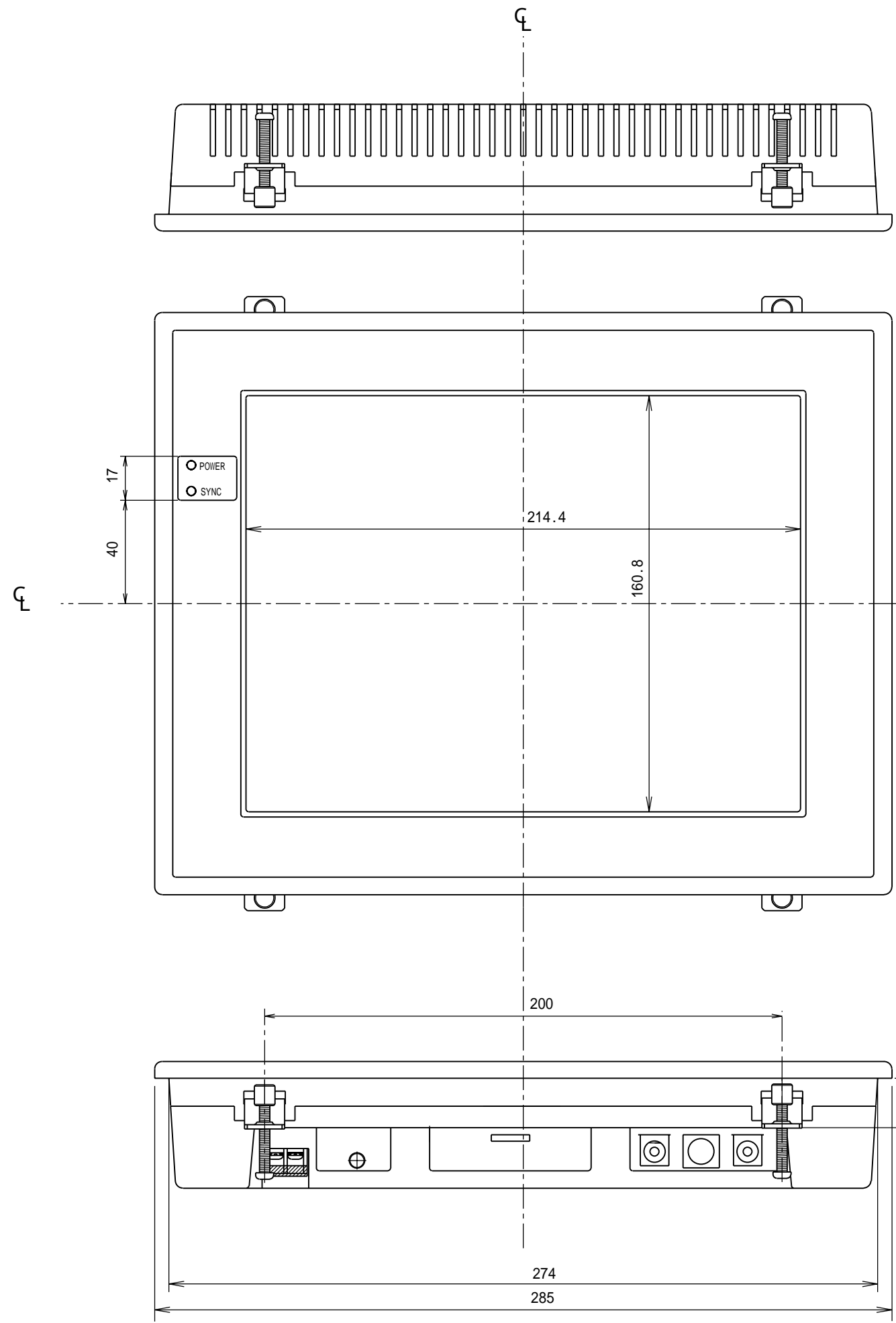
7.5. 外観・寸法

7.5.1 正面図

添付図面参照

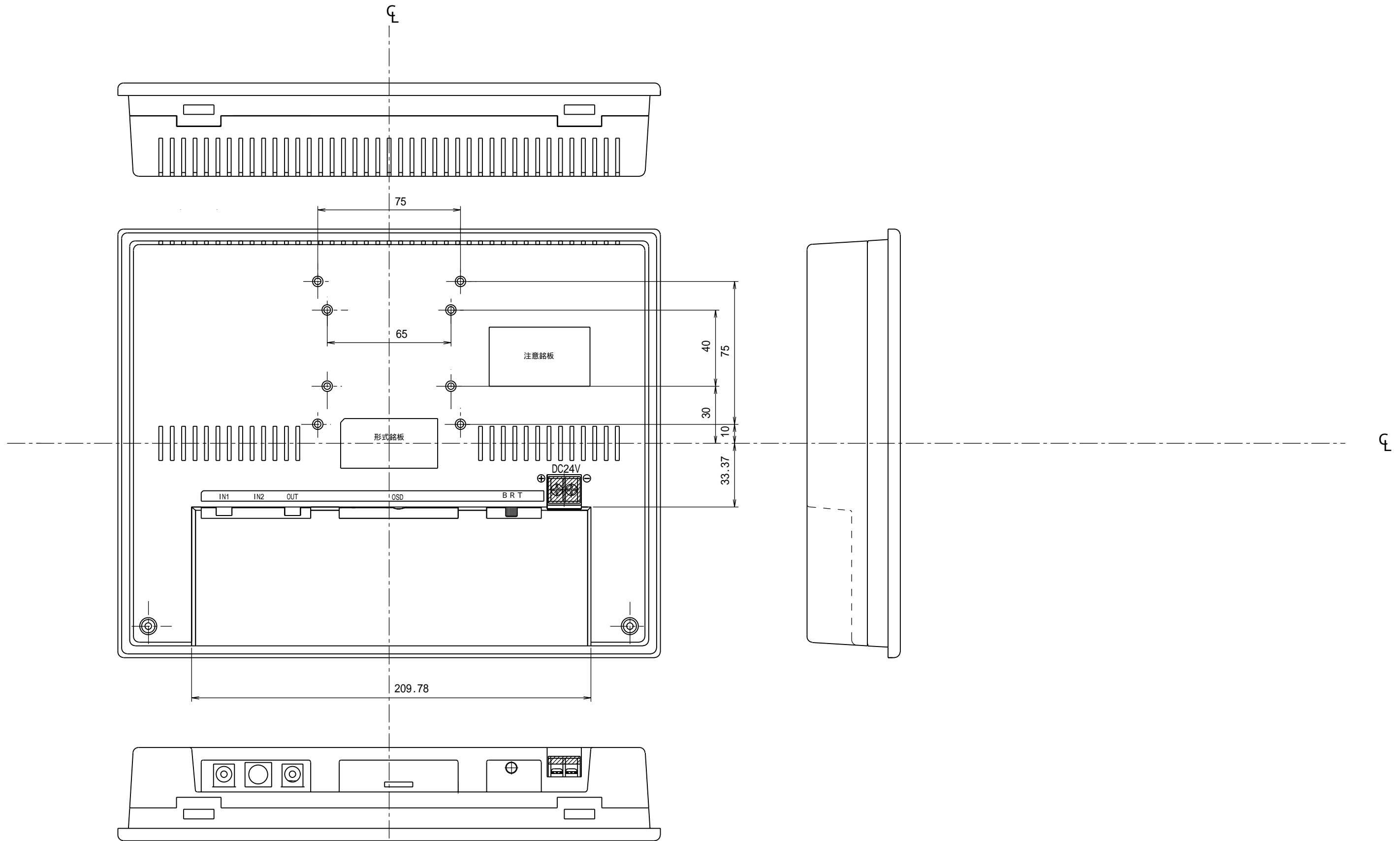
7.5.2 背面図

添付図面参照

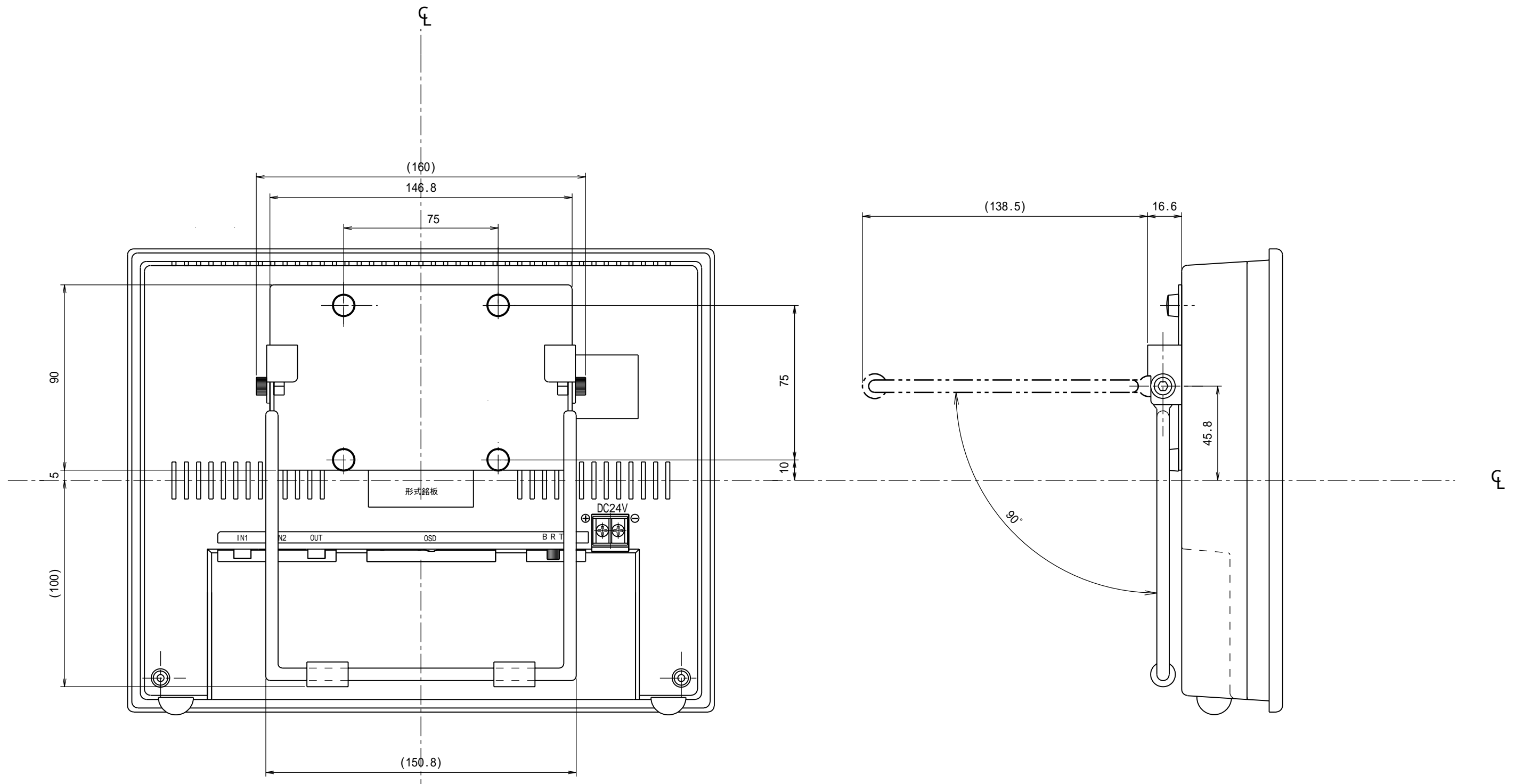


パネルカット図 (S = 1/10)

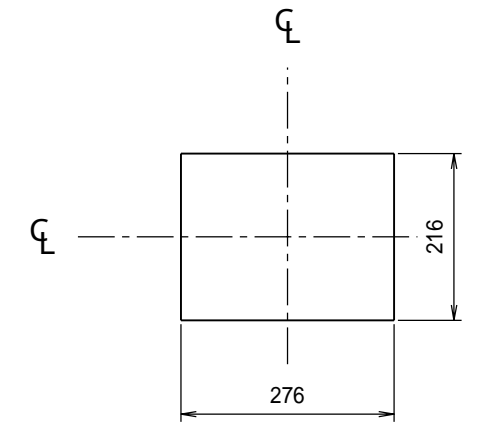
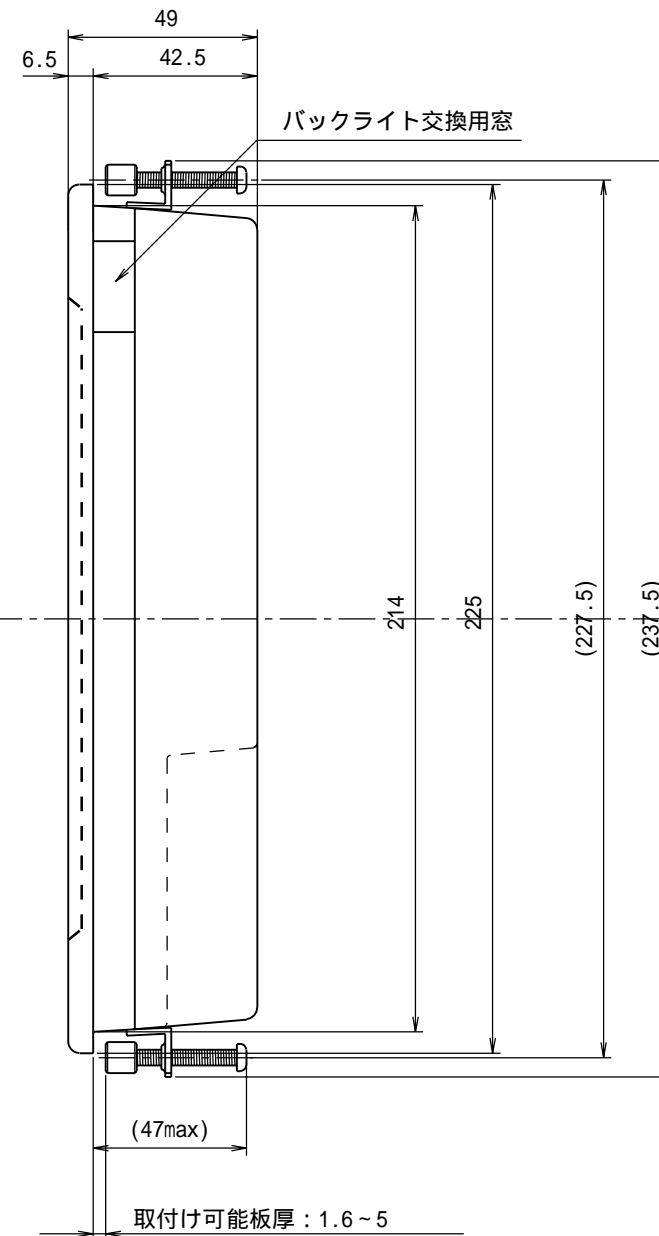
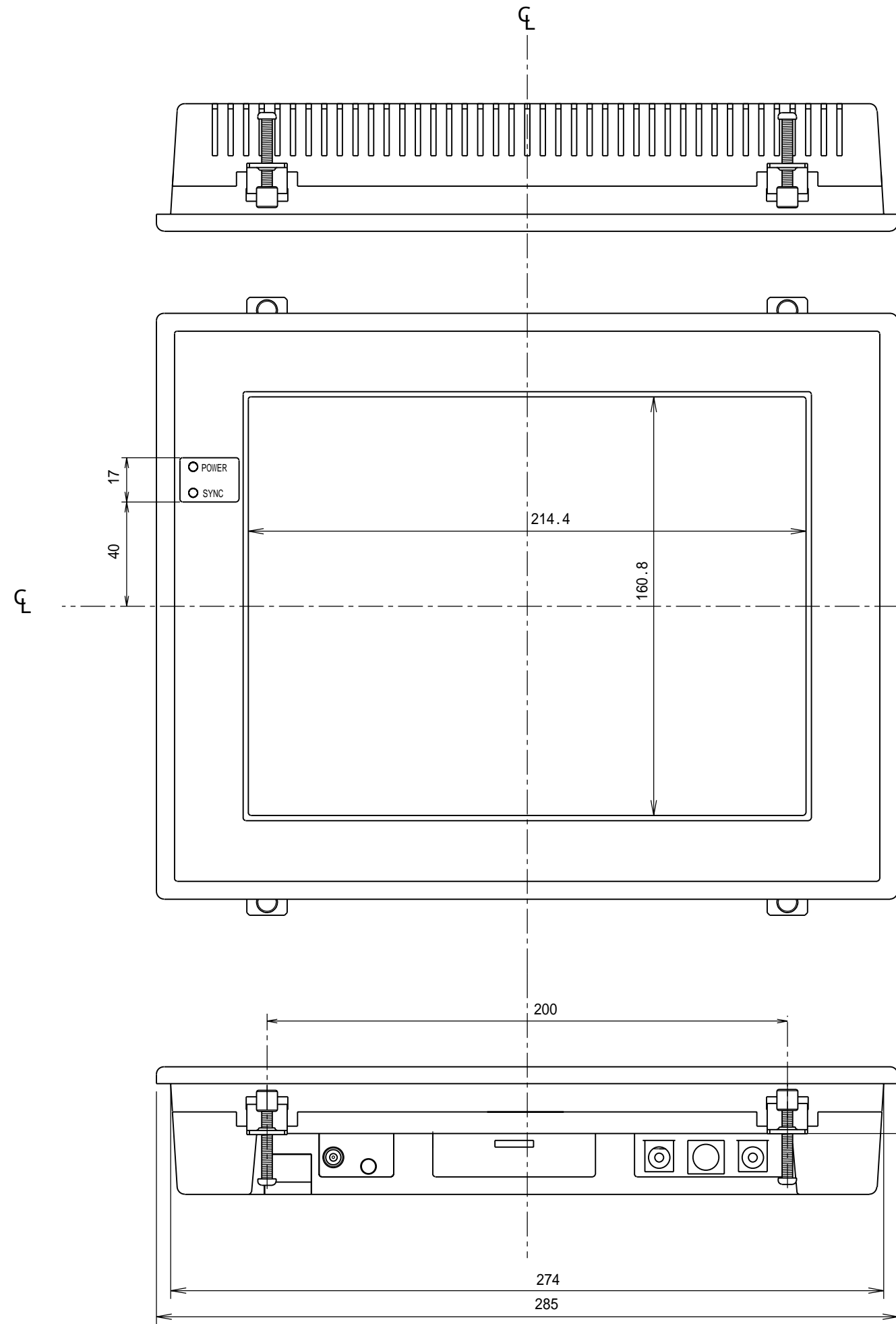
SYM	DATE	CONTENTS	SIGN	MATERIAL	FINISH	SCALE	NAME
△ ³	05.05.01	2機種追加	中島	スタイラックVA507(ABS/V0) NSF2672(アイボリー)	タナザワ TH-162A	1/2	10.4 NTSCモニター外形図1 (GFC10N2)(GFC10N2-H) (GFC10N2-53)(GFC10N2-59) (GFC10N5)
△ ²	01.11.12	10N5機種追加	中島	DES.	CHE.	3RD ANGLE	
△ ¹	01.01.11	取付け金具を追記	中島	2001/01/11	2001/01/11	2001/01/11	
E/C				中島	中島	中島	SHEET DRWG No. 1/3
							G027-925 A2



				MATERIAL スタイラックVA507(ABS/V0) NSF2672(アイボリー)	FINISH タナザワ TH-161A	SCALE 1/2	NAME 10.4 N T S C モニター外形図 2 (GFC10N2)(GFC10N2-H) (GFC10N2-53)(GFC10N2-59) (GFC10N5)
				DES. 2001/01/11	CHE. 2001/01/11	APP. 2001/01/11	3RD ANGLE
SYM	DATE	CONTENTS	SIGN	中島	中島	中島	SHEET 2/3
E / C				DRWG No. G027-925 A2			

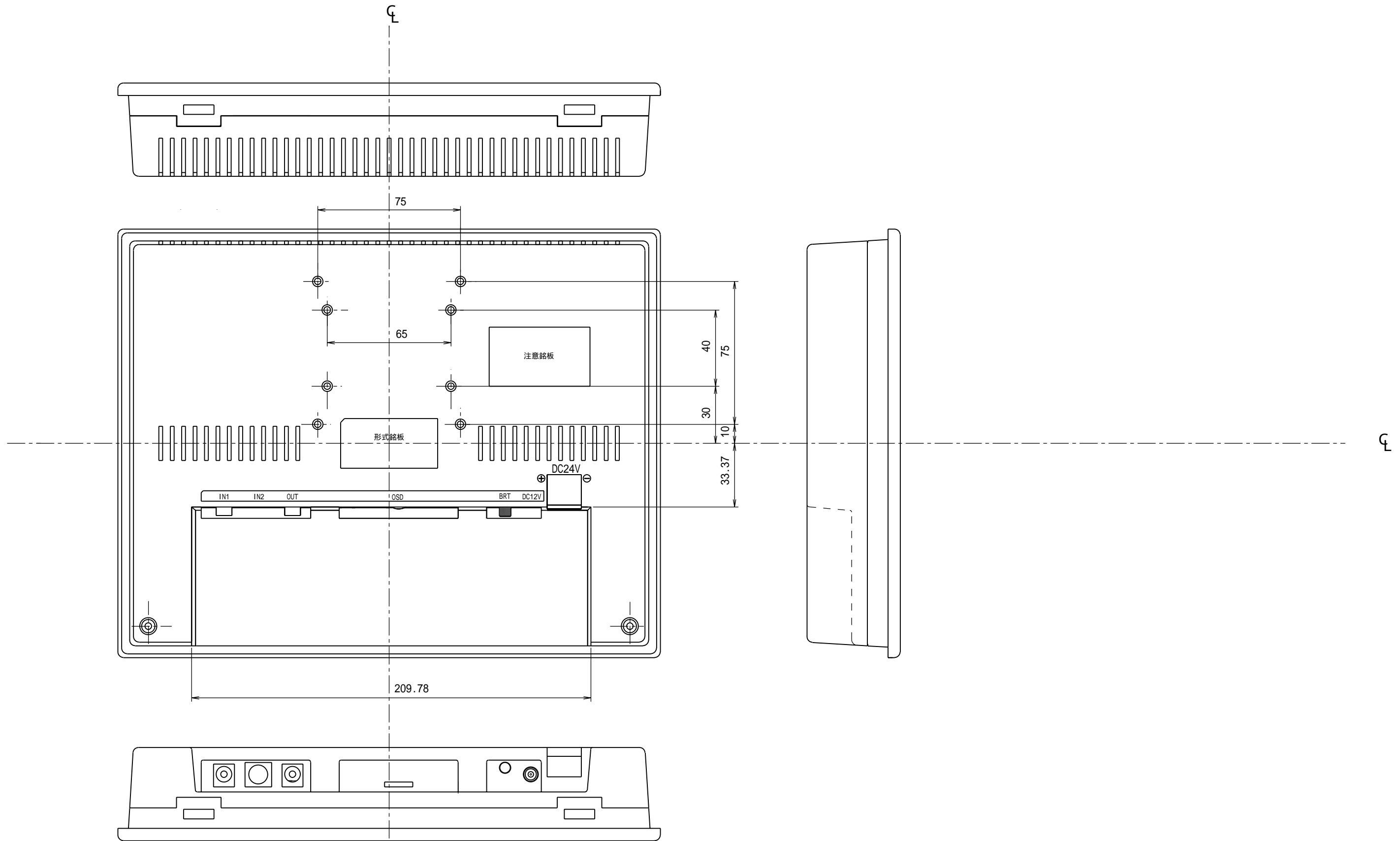


				MATERIAL スタイラックVA507(ABS/V0) NSF2672(アイボリー)	FINISH タナザワ TH-161A	SCALE 1/2	NAME 10.4 NTSCモニター外形図3 (GFC10N2)(GFC10N2-H) (GFC10N2-53)(GFC10N2-59) (GFC10N5)
				DES. 2001/01/11	CHE. 2001/01/11	APP. 2001/01/11	3RD ANGLE
SYM	DATE	CONTENTS	SIGN	中島	中島	中島	SHEET 3/3
E/C				DRWG No. G027-925 A2			

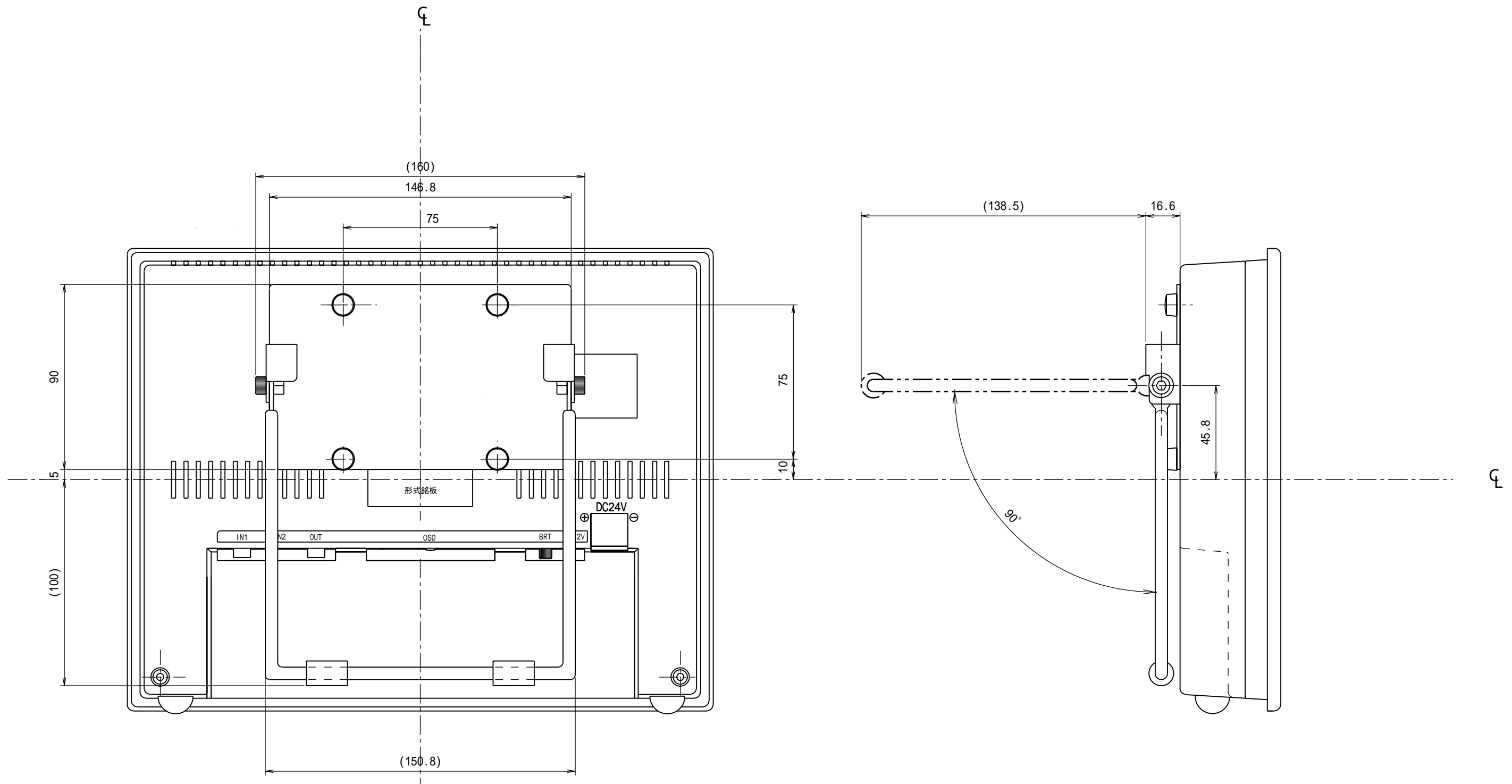


パネルカット図 (S = 1/10)

SYM	DATE	CONTENTS	SIGN	MATERIAL	FINISH	SCALE	NAME
Δ^3	05.05.01	2機種追加	中島	スタイラックVA507(ABS/V0) NSF2672(アイボリー)	タナザウ TH-162A	1/2	10.4 NTSCモニター外形図1 (GFC10N2-12) (GFC10N2-H12)
Δ^2	01.11.12	10N5機種追加	中島	DES.	CHE.	3RD ANGLE	(GFC10N2-12-53) (GFC10N5-12) (GFC10N2-12-59)
Δ^1	01.01.11	取付け金具を追記	中島	2001/01/11	2001/01/11	SHEET	DRWG No.
				中島	中島	1/3	G027-924 A2
E / C							



				MATERIAL スタイラックVA507(ABS/V0) NSF2672(アイボリー)	FINISH タナザワ TH-161A	SCALE 1/2	NAME 10.4 NTSCモニター外形図2 (GFC10N2-12) (GFC10N2-H12) (GFC10N2-12-53) (GFC10N5-12) (GFC10N2-12-59)
				DES. 2001/01/11	CHE. 2001/01/11	APP. 2001/01/11	3RD ANGLE
SYM	DATE	CONTENTS	SIGN	中島	中島	中島	SHEET 2/3
E/C				DRWG No. G027-924 A2			



				MATERIAL スタイラックVA507(ABS/V0) NSF2672(アイボリー)	FINISH タナザワ TH-161A	SCALE 1/2	NAME 10.4 N T S C モニター外形図 3 (GFC10N2-12) (GFC10N2-H12) (GFC10N2-12-53) (GFC10N5-12) (GFC10N2-12-59)
				DES. 2001/01/11	CHE. 2001/01/11	APP. 2001/01/11	3RD ANGLE
SYM	DATE	CONTENTS	SIGN	中島	中島	中島	SHEET 3/3
E / C				DRWG No. G027-924 A2			

製造元

株式会社ガウディ

G a u d i C o . , L t d

三島事業所 〒411-0039 静岡県三島市寿町1番22号

Tel 055-971-1700

Fax 055-971-6400

E-mail info@gaudi.ne.jp

WWW <http://www.gaudi.ne.jp/>

GAUDI