

10.4型LCDモニター
GFC10AN1シリーズ

仕様・取扱説明書

ご注意：ご使用前に本仕様・取扱説明書を必ずお読みください。

株式会社ガウディ

GAUDI

ご注意

- (1) 本書の内容の一部または全部を無断転載することは禁止します。
- (2) 本書の内容に関しましては将来予告無しに変更することがあります。
- (3) 本書は内容について万全を期して作成いたしましたが、万一ご不振な点や誤り、記載漏れなどお気づきのことがありましたらご連絡ください。
- (4) 本機の使用を理由とする損害・逸失利益等の請求につきましては、弊社では、(3) 項に関わらずいかなる責任も負いかねますので、あらかじめご了承ください。

保証規定および注意事項

1. 保証規定

1.1 保証規定

- (1) 本書、および製品添付ラベルなどに従ったお客様の正常なご使用状態のもとで保証期間内に万一故障した場合、無償にて故障箇所を弊社指定の方法にて修理させていただきます。
- (2) 保証の対象となる部品は製品のハードウェア部分のみで添付品類は保証の対象とはなりません。
- (3) 修理は弊社への返却修理といたします。現地での修理、交換および修理中の代替機貸し出しは行っておりませんので、あらかじめご了承ください。
- (4) お客様の正常なご使用に反する使用状態のもとで発生した故障については無償での修理をお断りします。
- (5) 修理は製品の分解、部品の交換あるいは補修により行います。万一、修理が困難な場合は同等もしくはそれ以上の製品への交換で対応させていただきます。
- (6) 製品の修理により交換された旧部品などは、弊社にて適宜廃棄処分します。
- (7) 本保証は日本国内でのみ有効です。
- (8) 法律上の請求の原因の種類を問わず、いかなる場合においても弊社はこの製品の使用又は使用不能から生ずる本保証規定に規定されていないいかなる他の損害（逸失利益、事業の中断、事業情報の喪失またはその他の金銭的損害を含むがこれらに限定されません）に関して、一切責任を負わないものとします。例え弊社がかかる損害の可能性を知らされていた場合でも同様です。いかなる場合においても、本保証規定に基づく弊社の責任は本製品において弊社に実際に支払った金額を上限とします。
- (9) 保証期間内でも次の場合には有償修理となります。
 - ・ お買い上げ後のお客様による輸送、移動時の落下、衝撃などのお取り扱いが適正でないために生じた故障および損傷の場合。
 - ・ お客様による使用上の誤り、あるいは不当な改造、修理による故障および損傷。
 - ・ 火災、地震、落雷、風水害、その他天変地変あるいは異常電圧などの外的要因に起因する故障および損傷の場合。正常なご使用方法においても消耗部品が自然磨耗、劣化した場合。
 - ・ 本製品に接続している機器および消耗品に起因する故障および損傷。
 - ・ その他弊社の判断に基づき有償と認められる場合。

1.2 保証期間

本製品製造後 12ヶ月（製品銘板に記載されている製造番号から起算します）。

2 . 注意事項

2 . 1 使用制限

本製品に使用されている液晶パネル（インバータを含む）は、下記の品質水準分類と用途例における標準水準に示す用途に製品が使用されることを意図しています。

つきましては「特別水準」の用途に使用された場合の不具合、損害および第三者への損害等は、貴社の費用と責任において対処願います。

但し、仕様書で規定された範囲内のご使用で発生し、しかも保証期間内において弊社の責任と判断される当該本製品の不具合に対しては、その原因の究明、修理あるいは良品との交換に対応致します。

また、第三者損害（製造物責任）が発生した場合に備え、貴社の製品に製造物賠償責任保険等をかけていただきたくお願い申し上げます。

なお、いかなる場合でも「特定水準」の用途には絶対に使用しないでください。

また、本規定は製品本体に関しても同様の取扱いとなります。

品質水準分類と用途例：

- ・ 標準水準
コンピューター、OA機器、通信機器、AV機器、家電、工作機械、パーソナル機器、産業用ロボット
- ・ 特別水準
輸送機器に搭載される表示装置(下記特定水準に該当する物を除く) 交通信号機器、防犯・防災機器、生命維持を直接の目的としない医療機器、各種安全装置
- ・ 特定水準
航空機の操縦・制御に関する情報を表示する機器、航空宇宙機器、海底中継機器、原子力発電制御システム、生命維持のための医療機器、基幹発電機器、軍事・防衛機器

2.2 その他の注意事項

- (1) 仕様書に記載の定格外で本製品をご使用にならないで下さい。感電、火災、故障の原因になります。
- (2) 本製品は下記のような場所では使用しないで下さい。感電、火災、故障の原因になります。
 - ・ 不安定な場所。
 - ・ 水・油・化学薬品がかかる恐れのある場所。
 - ・ 内部に異物が入る可能性がある場所。
 - ・ 火気の周辺、または熱のこもる場所。
 - ・ 振動や衝撃が直接かかる場所。
 - ・ 直射日光が当たる場所。
 - ・ 腐食性ガス、可燃性ガスがある場所。
- (3) 本製品が下記のような時には、すぐに本製品の電源を切って下さい。火災や感電の恐れがあります。
 - ・ 本製品を落としたり、強い衝撃を与えた時。(すぐに使用をやめて修理をご依頼下さい。)
 - ・ 近くで雷が発生した時。
 - ・ 液体や異物等が内部に入った時。(液体や異物等を取り除いてからご使用下さい。また、異常が感じられたら、すぐに使用をやめて修理をご依頼下さい。)
 - ・ 結露した時。(よく自然乾燥させてからご使用下さい。)
 - ・ お手入れ(清掃、その他)をされる時。
- (4) 本製品は以下のような事は絶対にしないで下さい。
 - ・ 本製品の分解、改造をすること。(非常に危険です。また、保証対象外となります。)
 - ・ 本体の上に物を置くこと。(故障する恐れがあります。)
 - ・ 故障したまま使用すること。(火災や感電の恐れがあります。)
 - ・ 本製品、または周辺機器の電源が入ったまま接続ケーブルを抜き差しすること。
- (5) 本製品を乾拭き、またはベンジンやシンナー等の溶剤で拭くことはおやめください。汚れた時は、柔らかい布やガーゼに水で薄めた中性洗剤を含ませてよく絞り、軽く拭いて下さい。
- (6) 液晶パネルはガラス製品です。叩いたり、落としたりすると割れて非常に危険です。お取り扱いには十分ご注意下さい。
- (7) 万一、液晶パネルが破損し、内部の液状の物質が皮膚に付着したり、目に入った時は、流水で洗浄し、医師にご相談下さい。液晶パネル内には、刺激性物質が含まれています。
- (8) 静電気による破損を防ぐため、端子部分やコネクタ等に触れる場合は、リストストラップ等を使用して帯電防止措置を行って下さい。

- (9) 本製品を組み込んでエージングをする時は、固定パターンの表示は避けてください。(スクリーン・セーバーまたは類似機能の使用を推奨します。) また、通常のご使用の時にも固定パターンで長時間の表示はお避けください。液晶の特性上、長期残像が発生します。
- (1 0) 本製品の廃棄については地方自治体により規制を受ける場合があります。それぞれの自治体規制に従って廃棄してください。
- (1 1) 本仕様書に記載の内容について予告無く変更する場合があります。

目 次

| | |
|-------------------------------------|----|
| 1 . 本製品の特徴..... | 1 |
| 1.1 マルチ入力..... | 1 |
| 1.2 フルカラー（擬似8ビット表示機能）表示..... | 1 |
| 1.3 OSD（オン スクリーン ディスプレイ）表示調整機能..... | 1 |
| 2 . 製品一覧..... | 1 |
| 3 . 納入品..... | 1 |
| 4 . オプション..... | 1 |
| 5 . 製品各部の名称..... | 2 |
| 5.1 正面..... | 2 |
| 5.2 背面..... | 2 |
| 6 . ケーブルの接続..... | 3 |
| 6.1 電源入力端子（DC 24V）..... | 3 |
| 6.2 DCジャック（DC 12V）..... | 3 |
| 6.3 信号ケーブルの接続..... | 4 |
| 7 . 表示機能..... | 5 |
| 7.1 表示信号自動選択機能..... | 5 |
| 7.2 動作状態表示ランプ..... | 6 |
| 8 . OSD（オンスクリーンディスプレイ）調整機能..... | 7 |
| 8.1 OSDスイッチを使う..... | 7 |
| 8.2 OSDの操作方法..... | 7 |
| 8.3 調整できる項目..... | 8 |
| 9 . 仕様..... | 9 |
| 9.1 電源仕様..... | 9 |
| 9.2 一般仕様..... | 9 |
| 9.3 使用液晶パネル仕様..... | 9 |
| 9.4 対応表示モード..... | 10 |
| 9.5 コネクタ仕様..... | 11 |
| 9.5.1 電源コネクタ..... | 11 |
| 9.5.2 映像信号入力（ANALOG RGB）..... | 11 |
| 9.5.3 映像信号入力（IN1）..... | 12 |
| 9.5.4 映像信号入力（IN2）..... | 12 |
| 9.5.5 映像信号出力（OUT）..... | 12 |
| 9.6 その他の機能..... | 13 |

1. 本製品の特徴

本製品は10.4型高輝度・広視野角液晶パネルに、アナログRGB、NTSC/PAL(S-Video)およびコンポジットビデオ)の各映像信号を表示させるためのインターフェース基板を組み合わせた装置で、以下の特徴があります。

1.1 マルチ入力

本製品は、アナログRGB信号、コンポジットビデオおよびS-Video信号の各映像信号を自動識別し表示します。

1.2 フルカラー（擬似8ビット表示機能）表示

本製品に使用されている液晶パネルは26万色表示（RGB各色6ビット）ですが、本製品では残像現象を利用し、約1670万色（RGB各色擬似8ビット）相当の表示が可能です。

1.3 OSD（オン スクリーン ディスプレイ）表示調整機能

本製品では、画面に表示されるメニューを見ながらOSD操作用スイッチを操作することにより表示状態の調整を行うことができます。

2. 製品一覧

本書の記載内容は下記の製品に適用します。

| 型 式 | 電源電圧仕様 |
|-------------|--------|
| GFC10AN1 | DC24V |
| GFC10AN1-12 | DC12V |

3. 納入品

下表に示す物品を納入品一式と致します。

| 項 | 品名 | 数量 |
|---|--------------|----|
| 1 | LCDモニター本体 | 1台 |
| 2 | モニター取り付け金具 | 4個 |
| 3 | 仕様・取扱説明書(本書) | 1部 |

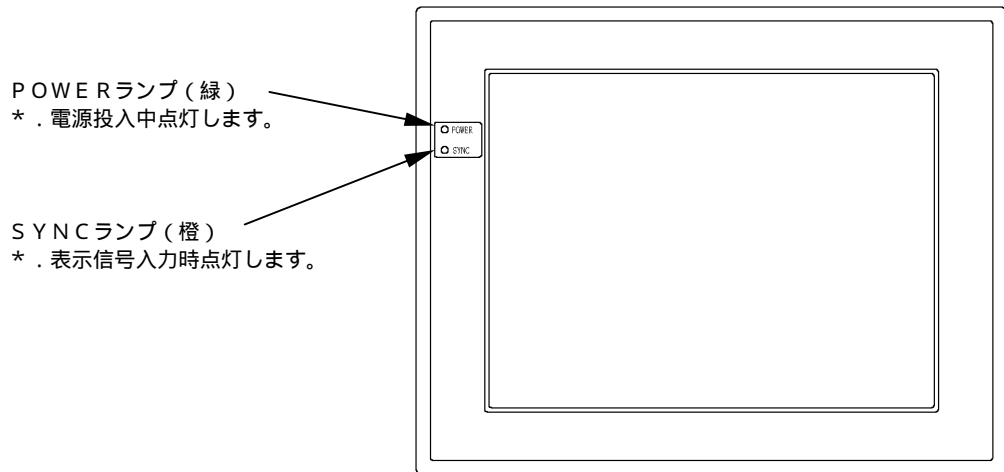
4. オプション

弊社では以下のものをオプションで用意しております。

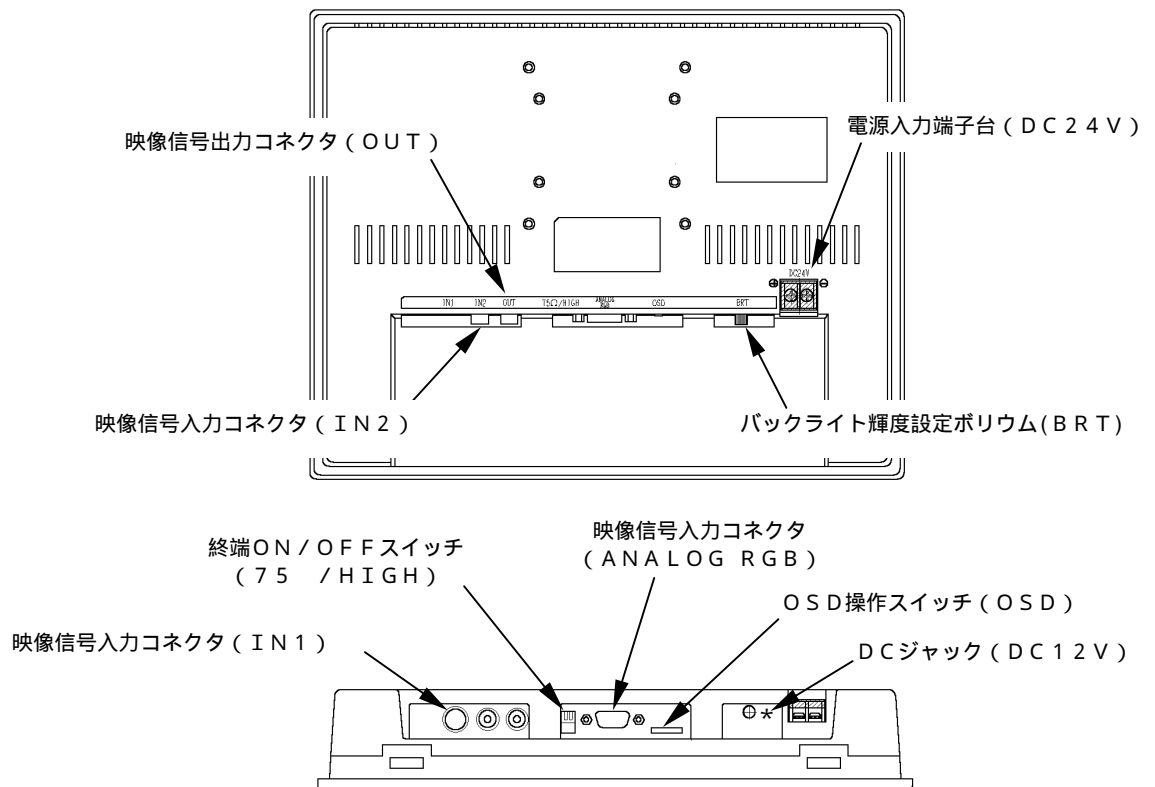
| 品 名 | 製品型式 | 仕 様 | 備 考 |
|-------------|---------------|--------------------|---------------|
| ACアダプタ | OP-AC/ADAPTER | AC100V 入力/DC12V 出力 | 電源 12V 仕様製品専用 |
| VGAケーブル | C-VGA-1.8 | 長さ 1.8m | |
| filtスタンドセット | OP-TILT-10.4 | 卓上設置用 | |

5. 製品各部の名称

5.1 正面



5.2 背面



* . 電源電圧DC 12Vの製品は端子台のかわりにDCジャック入力となります。

6. ケーブルの接続

6.1 電源入力端子 (DC 24V)

GFC10AN1は電源電圧DC 24Vの製品です。

電源入力端子は本体裏面にあります。DC 24Vの電源装置を接続して下さい。

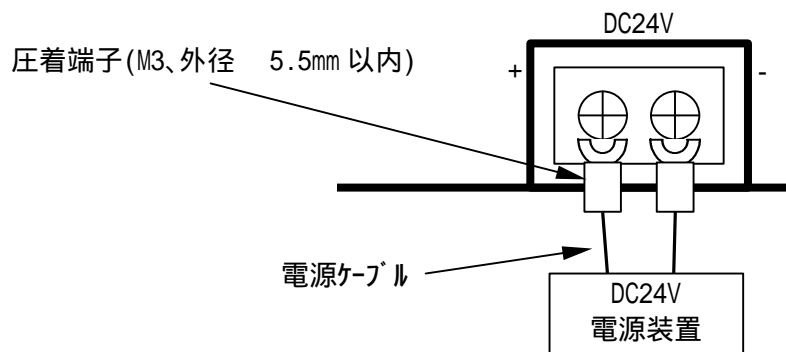
* . 電源ケーブルの配線長は2m以内を推奨いたします。

* . 本製品は電源投入時に突入電流 (定格以上の電流) が流れます。

そのため、電源装置によっては突入電流により正規の電圧が出力されない場合がありますのでご注意願います。

なお、弊社では下記電源にて動作確認を行っています (電源容量の目安として記載しております)。

| 項 | 型式 / メーカー | 出力 |
|---|------------------|------------------|
| 1 | LDA30F-24 / コーセル | 24V / 1.3A (30W) |
| 2 | K50A-24 / コーセル | 24V / 2.2A (50W) |



6.2 DCジャック (DC 12V)

GFC10AN1-12は電源電圧DC 12Vの製品です。

DCジャックは本体裏面にあります。

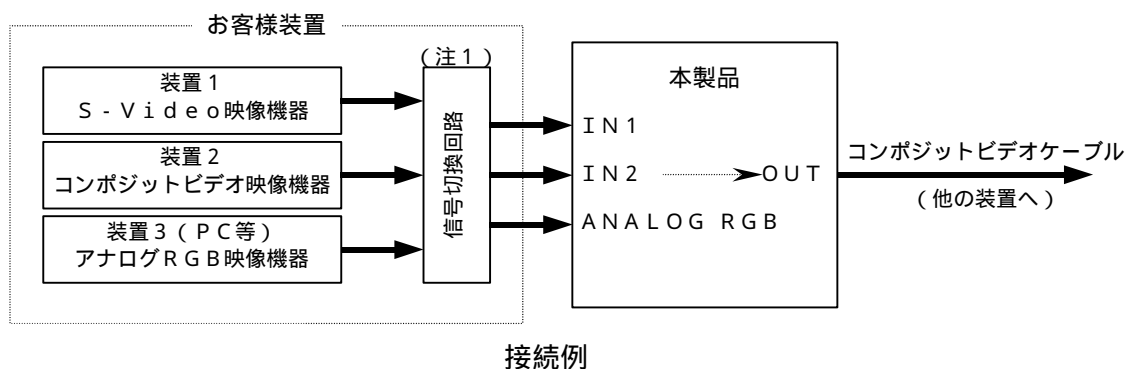
* . 必ずオプションのACアダプタをご使用ください。

6.3 信号ケーブルの接続

信号ケーブル接続用コネクタ（IN1、IN2、ANALOG RGB）は本体裏面にあります。

お客様の装置から出力される表示信号に合わせ、必要なケーブルを接続してください。ビデオ信号ケーブルは、それぞれS-Video用、コンポジットビデオ用として市販されているケーブルがご使用になれます。

アナログRGBケーブルは高密度タイプの15ピンD-SUBコネクタのものをご使用ください（弊社でもオプション品としてアナログRGBケーブルを用意しておりますので御利用ください）。



注1．本製品に入力される映像信号が1種類の場合は不要です。

また複数の映像信号装置を切り替えてご使用になる場合でも、各装置自体で出力制御を行う場合は必ずしも必要ではありません。

注2．本製品のOUT端子にはIN2の入力信号がそのまま出力されます。

他の装置にOUT端子からの信号を接続される場合は、本製品の終端設定をハイ・インピーダンスにして下さい（終端の設定方法は本仕様書の9.5項を参照願います）。

注3．S-Video、アナログRGBには出力端子はありません。

7. 表示機能

7.1 表示信号自動選択機能

本製品は入力される表示信号を自動的に検出・識別し、表示します。

現在表示されている信号は、表示信号が入力されている間は表示を継続します（他の信号入力部のスキャンは行いません）。

現在表示されている信号が入力されなくなったときは、その他の表示信号入力部をスキャンし、入力されている信号があればその表示信号に切り換えます。

信号がなにも入力されていないときは全面青色（ブルーバック）の表示となります。

なお、複数の表示信号が入力されているときの本製品の動作は下記のとおりとなります。

また、本製品で正常に表示ができない表示信号（非対応表示モード）が入力されたときは、画面上に「INVALID SIGNAL」と表示されます。

（1）モニタ起動時の信号検出優先順位（複数信号入力時）

| 信号入力（：あり、×：なし） | | | 表示される信号 |
|----------------|-----------|---------|-----------|
| S-Video | コンポジットビデオ | アナログRGB | |
| | × | | S-Video |
| × | | | コンポジットビデオ |
| | | × | 注1 |
| | | | 注1 |

注1．OSDメニューの「SELECT」の設定に従い、いずれかのビデオ信号が表示されます。

出荷時設定はS-Video優先です。

注2．アナログRGBの優先順位は最下位固定です。

（2）表示中の信号入力の変化したとき

| 現在表示中の信号 | 信号入力（：あり、×：なし） | | | 表示される信号 |
|-----------|----------------------|-----------|---------|------------------|
| | S-Video | コンポジットビデオ | アナログRGB | |
| S-Video | × | | | 不定 ^{注1} |
| コンポジットビデオ | | × | | 不定 ^{注1} |
| アナログRGB | | | × | 注2 |
| 信号入力なし | ほぼ同時期に複数の信号入力開始された場合 | | | 不定 ^{注1} |

注1．優先順位はありません。

本製品で先に信号が検出できた表示信号が優先されます。

注2．OSDメニューの「SELECT」の設定に従い、いずれかのビデオ信号が表示されます。

出荷時設定はS-Video優先です。

7.2 動作状態表示ランプ

前面パネルのLEDランプ(POWER、SYNC)は、本製品の動作状態を表します。

(1) POWER (緑)

電源ON/OFFを表示します。

電源投入中は常時点灯します。

(2) SYNC (橙)

入力される表示信号にしたがって下記の表示を行います。

| 表示信号入力 | | ランプ表示 |
|--------|-----------|------------|
| あり | 対応表示モード* | 点灯 |
| | 非対応表示モード* | 0.25秒間隔で点滅 |
| なし | | 0.5秒間隔で点滅 |

* . 本製品で正常に表示できない表示信号です。

8 . O S D (オンスクリーンディスプレイ) 調整機能

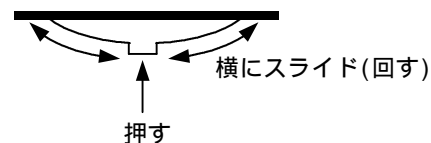
本製品の表示状態の調整はO S Dで表示される調整メニューを操作することにより行います。

O S Dの操作はモニタ裏面に設けられている操作用スイッチ (O S D) で行います。
 なお、表示信号が入力されていない状態ではO S Dメニューは起動できません。

8 . 1 O S Dスイッチを使う

背面のO S Dスイッチは先端のつまみを押す、横にスライド(回す)の2つの操作があります。

本製品では、この2つの操作でO S Dの操作を行います。



8 . 2 O S Dの操作方法

(1) O S D起動

O S Dスイッチを1回押すとO S D (メニュー 1) が起動します。

| | | |
|--------|-----------|---------|
| MENU1 | | |
| SELECT | COMPOSITE | S-VIDEO |
| BRIGHT | | 64 |
| CONT | | 37 |
| COLOR | | 128 |
| HUE | | 64 |
| SHARP | | 32 |

メニュー 1(例)

(2) 各メニュー間の移動

スイッチを押すことによりメニューを上から下へ順番に移動します。

メニュー1で一番下の項目まで移動すると、次はメニュー2の一番上の項目に移動します。

メニュー2で一番下の項目まで移動すると、次はメニュー1の一番上の項目に戻ります。

| | | |
|-------|--------|---------|
| MENU2 | | |
| DELAY | | 15 |
| HSIZE | | 780 |
| H-POS | | 42 |
| V-POS | | 6 |
| DIR | NORMAL | REVERSE |
| RESET | | |
| EXIT | | |

メニュー 2(例)

(3) 調整 (設定) 値の変更

スイッチをスライドさせます。

(4) O S Dの終了 (E X I T)

E X I Tを選択し、スイッチを横方向にスライドさせることによりO S Dが終了します。

備考 . お客様が変更した設定値はO S Dの終了時に本製品に記憶され、次回電源投入時以降もその設定値で本製品を動作させることができます。

8.3 調整できる項目

本製品で調整できる項目は下表のとおりです。

| 項 | 項目 | 設定範囲 | 内容 |
|----|--------|-------------------|--|
| 1 | SELECT | COMPOSITE/S-VIDEO | ・ COMPOSITE/S-Video の入力切替 ・ 電源投入時の優先順位の選択 |
| 2 | BRIGHT | 0 ~ 255 | 画面の明るさ調整 |
| 3 | CONT | 0 ~ 100 | 画面のコントラスト調整 |
| 4 | COLOR | 0 ~ 255 | 色の濃さの調整 |
| 5 | HUE | 0 ~ 127 | 色合いの調整 |
| 6 | SHARP | 0 ~ 63 | 画像の輪郭補正 |
| 7 | DELAY | 0 ~ 31 | 画像のちらつき調整 ^{注3} |
| 8 | H-SIZE | 0 ~ 2047 | 水平表示サブピクセルの調整 |
| 9 | H-POS | 0 ~ 2047 | 水平表示位置調整 |
| 10 | V-POS | 0 ~ 2047 | 垂直表示位置調整 |
| 11 | DIR | NORMAL/REVERSE | 画面表示方向の選択 ^{注2} |
| 12 | RESET | | 本製品の設定を工場出荷時の設定に戻します。 |
| 13 | EXIT | | OSD 表示の終了 |

注1 . アナログRGB表示時は1 ~ 6項のメニューは表示されません。

注2 . 画面表示方向の変更は電源再投入後反映されます。

注3 . DELAYはRESETを実行しても出荷時設定には戻りません。

9. 仕様

9.1 電源仕様

| 製品型式 | 入力電圧 / 電流 |
|---------------|---------------------------|
| GFC10AN1 | DC 24V + 10%、- 15% / 1A以下 |
| GFC10AN1 - 12 | DC 12V ± 5% / 2A以下 |

* .電源電圧DC 12V仕様の製品は、必ず弊社指定ACアダプタをご使用ください。

* . ACアダプタの入力電圧仕様はAC 100V ± 10%、50 / 60Hzです。

9.2 一般仕様

| 項 | 項目 | 仕様 |
|---|---------|-------------------------|
| 1 | 動作時周囲温度 | 0 ~ 50 |
| 2 | 動作時周囲湿度 | 30%RH ~ 85%RH (結露なきこと。) |
| 3 | 保存時周囲温度 | - 20 ~ + 65 |
| 4 | 雰囲気 | 腐蝕性ガスなきこと |
| 5 | 重量 | 2kg以下 |

9.3 使用液晶パネル仕様

| 項 | 項目 | 仕様 |
|----|-----------|---|
| 1 | メーカー | NEC |
| 2 | LCD型式 | NL6448BC33 - 46 |
| 3 | 有効表示エリア | 211.2mm (横) × 158.4mm (縦) |
| 4 | 駆動方式 | a - Si TFTアクティブマトリックス方式 |
| 5 | 画素数 | 640 × 480 |
| 6 | フィルタ配列 | RGB縦ストライプ |
| 7 | 画素ピッチ | 0.33 (横) × 0.33 (縦) |
| 8 | コントラスト比*1 | 300 : 1 (TYP.) |
| 9 | 視野角*1 | 左右 : 各70° / 上 : 45° / 下 : 55° (TYP. コントラスト比10 : 1以上) |
| 10 | 画面輝度*1 | 350 cd / m ² (TYP.) |
| 11 | バックライト | 冷陰極管エッジライト型 |
| 12 | 表示色*2 | 262144色中262144色 (RGB各6ビット) |

* 1 . 上記仕様は使用液晶パネルの仕様です。本製品には保護カバーが取り付けられておりますので光学特性は若干異なります

* 2 . 本製品では残像現象を利用し、約1670万色 (RGB各色擬似8ビット) の表示が可能です。

9.4 対応表示モード

(1) コンポジットおよびS - V i d e o 入力

| 項 | 表示モード | 走査線数 | 垂直同期信号 | | 水平同期信号 | |
|---|-------|------|--------|----|-------------|----|
| | | | 周波数 | 極性 | 周波数 | 極性 |
| 1 | NTSC | 525本 | 60Hz | - | 15.73426kHz | - |
| 2 | PAL | 625本 | 50Hz | - | 15.625kHz | - |

* . 極性の表記は「 - 」負極性、「 + 」正極性です。

(2) アナログRGB入力

| 項 | 表示解像度 | 垂直同期信号 | | 水平同期信号 | |
|---|---------|--------|-------|---------|-------|
| | | 周波数 | 極性 | 周波数 | 極性 |
| 1 | 640×480 | 59.9Hz | + / - | 31.5kHz | + / - |
| 2 | 640×480 | 72.8Hz | + / - | 37.9kHz | + / - |
| 3 | 640×480 | 75.0Hz | + / - | 37.5kHz | + / - |
| 4 | 720×400 | 70.1Hz | + | 31.5kHz | - |
| 5 | 640×400 | 56.4Hz | - | 24.8kHz | - |
| 6 | 640×350 | 70.1Hz | - | 31.5kHz | + |

* . 極性の表記は「 - 」負極性、「 + 」正極性です。

* . 推奨表示解像度は640×480(59.9Hz、31.5kHz)です。

* . 720×400の表示解像度では、水平方向を縮小して表示するため画像の線や文字の一部が欠けたり不均一な表示となる場合があります。

9.5 コネクタ仕様

9.5.1 電源コネクタ

| 項 | 電源電圧仕様 | コネクタ仕様 |
|---|--------|----------------------------------|
| 1 | DC 24V | 端子台 (2 極、ネジ径 = M3) |
| 2 | DC 12V | DCジャック (EIAJ RC - 5320A、電圧区分4) |

9.5.2 映像信号入力 (ANALOG RGB)

(1) 入力信号レベル

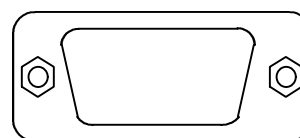
- ・映像信号：0 ~ 0.7V (終端75Ω、正極性)
- ・同期信号：TTLレベル (水平、垂直同期信号とも)

(2) コネクタ

- ・形式：15ピン ミニD - Sub (メス)

(3) ピンアサイン

| ピン番号 | 信号名 | 機能 |
|------|-------|-----------|
| 1 | R | アナログ R 信号 |
| 2 | G | アナログ G 信号 |
| 3 | B | アナログ B 信号 |
| 4 | GND | グラウンド |
| 5 | NC* | 未接続* |
| 6 | GND | アナロググラウンド |
| 7 | GND | アナロググラウンド |
| 8 | GND | アナロググラウンド |
| 9 | NC* | 未接続 |
| 10 | GND | グラウンド |
| 11 | GND | グラウンド |
| 12 | NC* | 未接続 |
| 13 | Hsync | 水平同期信号 |
| 14 | Vsync | 垂直同期信号 |
| 15 | NC* | 未接続 |

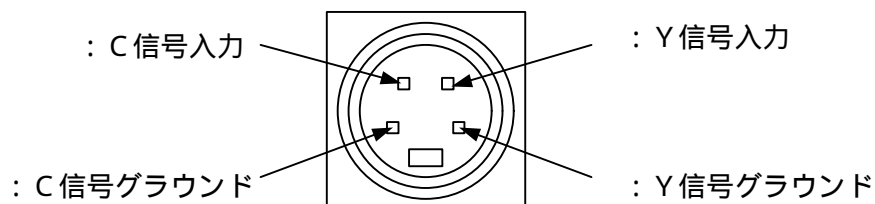


挿入面視

* .「NC」のピンには何も接続されていません。

9.5.3 映像信号入力 (IN1)

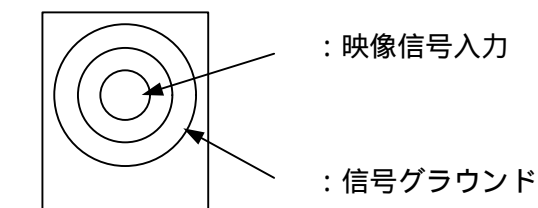
| 項 | 項目 | 仕様 |
|---|--------|---|
| 1 | 信号仕様 | S - Video |
| 2 | 入力レベル | ・ Y信号 : $1.0 V_{P-P}$ (終端 75 Ω 、同期負極性) ・ C信号 : $0.286 V_{P-P}$ (終端 75 Ω) |
| 3 | コネクタ形式 | 4ピン MiniDin (メス) |



ピンアサイン (挿入面視)

9.5.4 映像信号入力 (IN2)

| 項 | 項目 | 仕様 |
|---|--------|---|
| 1 | 信号仕様 | コンポジット映像信号 |
| 2 | 入力レベル | $1.0 V_{P-P}$ (終端 75 Ω 、同期負極性) |
| 3 | コネクタ形式 | RCAピンジャック (メス) |



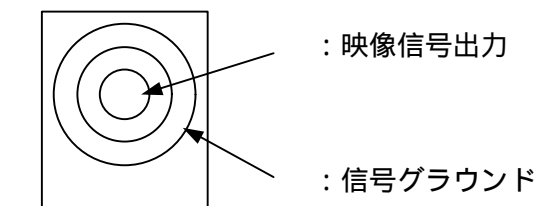
ピンアサイン (挿入面視)

9.5.5 映像信号出力 (OUT)

映像信号入力 (IN2) に入力された信号がそのまま出力されます (出力バッファはありません)。

映像信号入力 (IN1) の信号は出力されません。

なお、本出力コネクタに他の機器を接続される際は、本製品の終端抵抗をOFFにしてご使用下さい。



ピンアサイン (挿入面視)

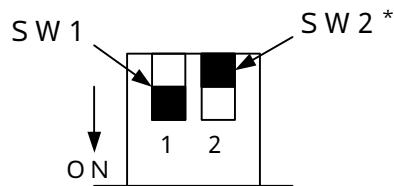
9.6 その他の機能

(1) 終端ON/OFFスイッチ (75 / HIGH)

映像信号入力 (IN1) の終端抵抗のON/OFFスイッチです。

ON = 75 終端、OFF = ハイインピーダンス (約47k) となります。

出荷時設定はON (75) です。



終端ON/OFFスイッチ (SW1)

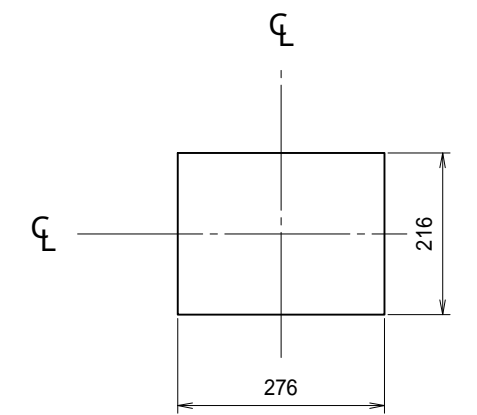
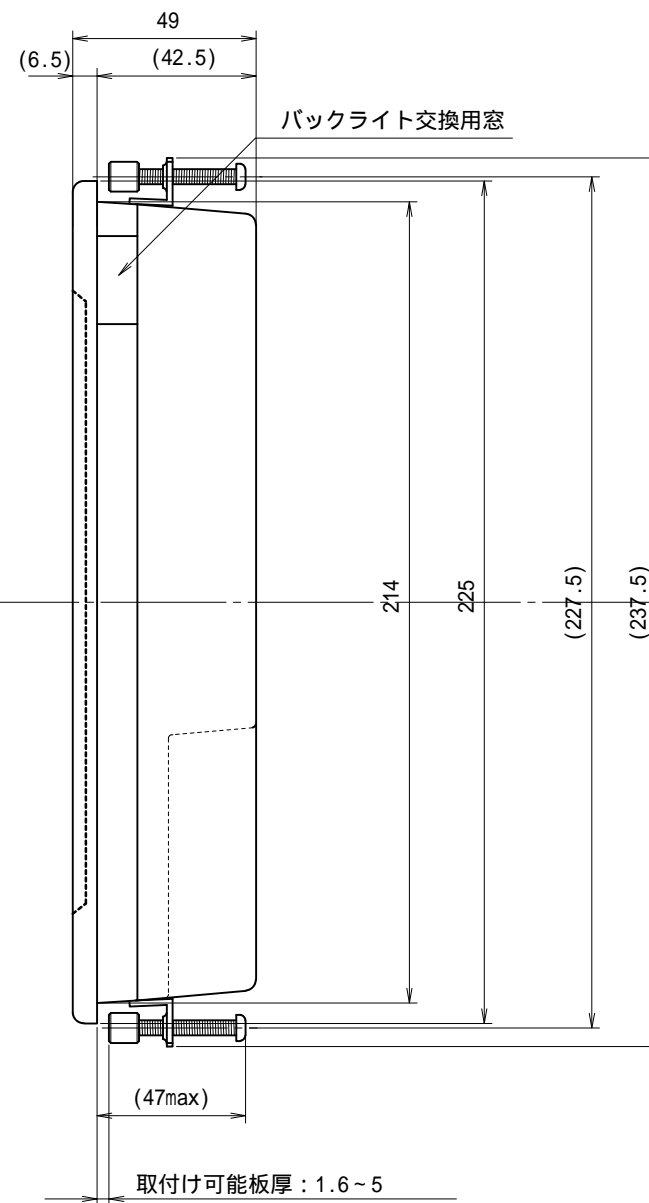
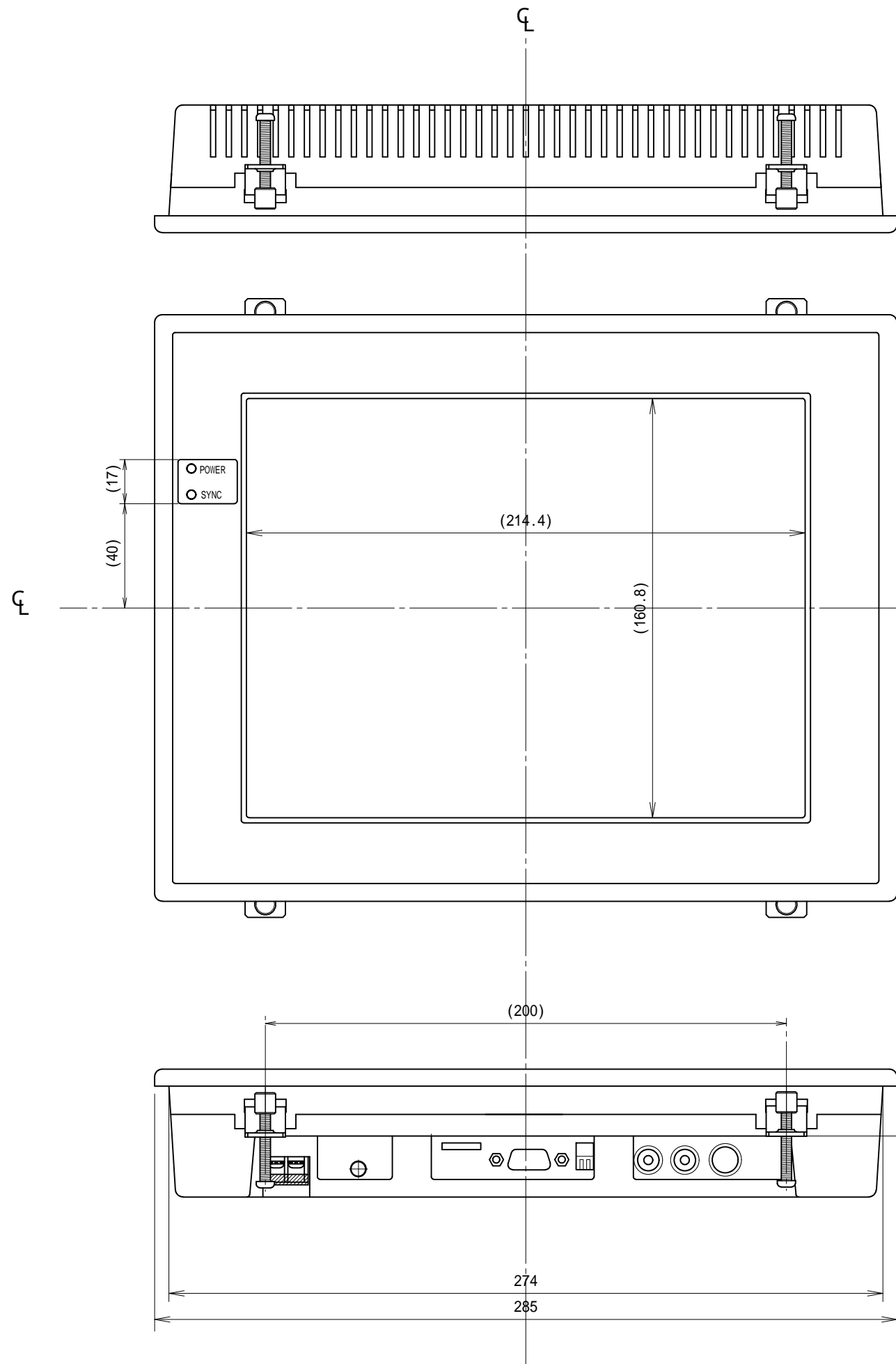
* . SW2は機能しません (製品内部のどこにも接続されていません)。

(2) バックライト輝度設定ボリューム (BRT)

バックライトの明るさの調整用ボリュームです。

出荷時設定は最大輝度 (反時計回りいっぱいに戻した状態) です。

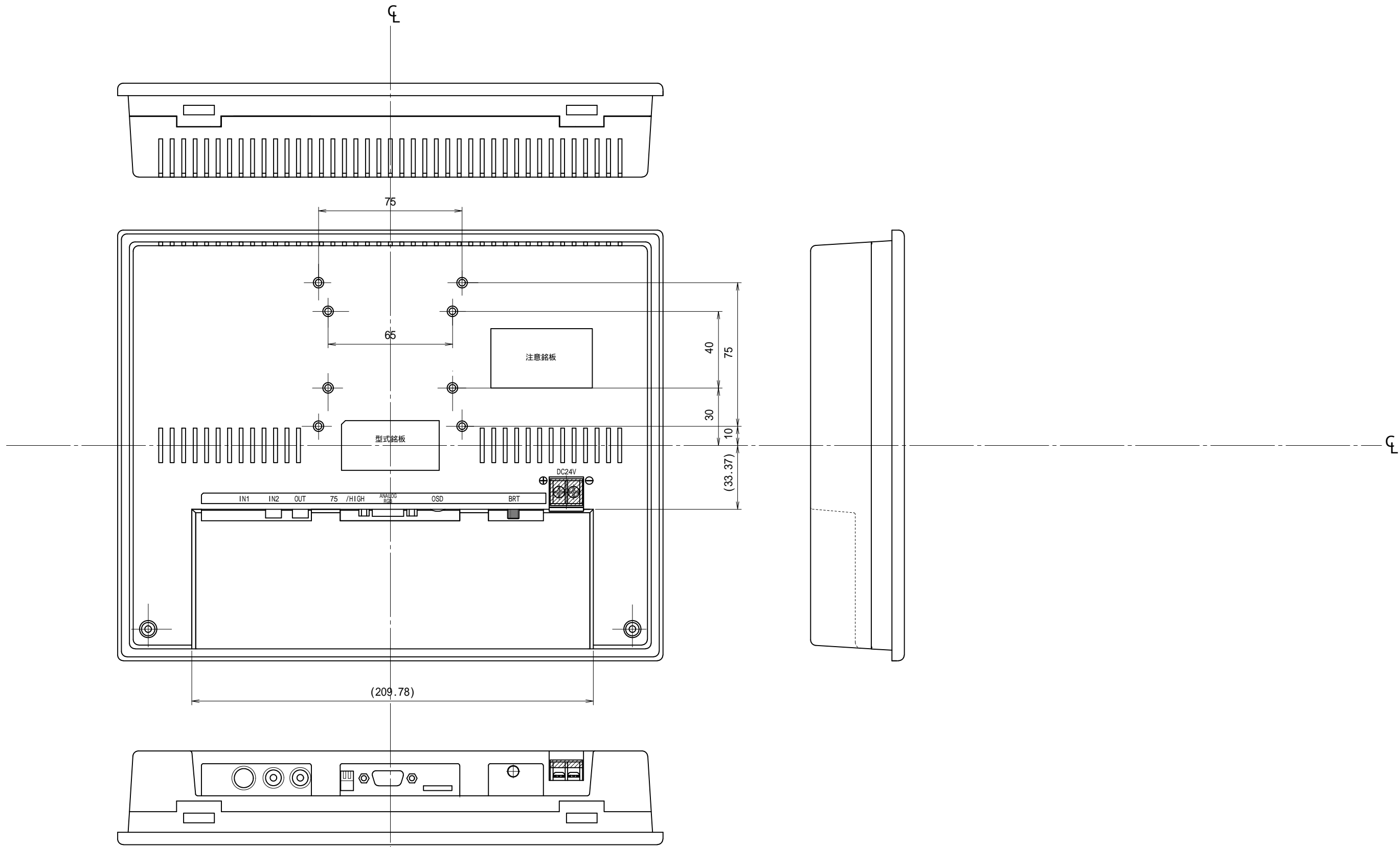
以上



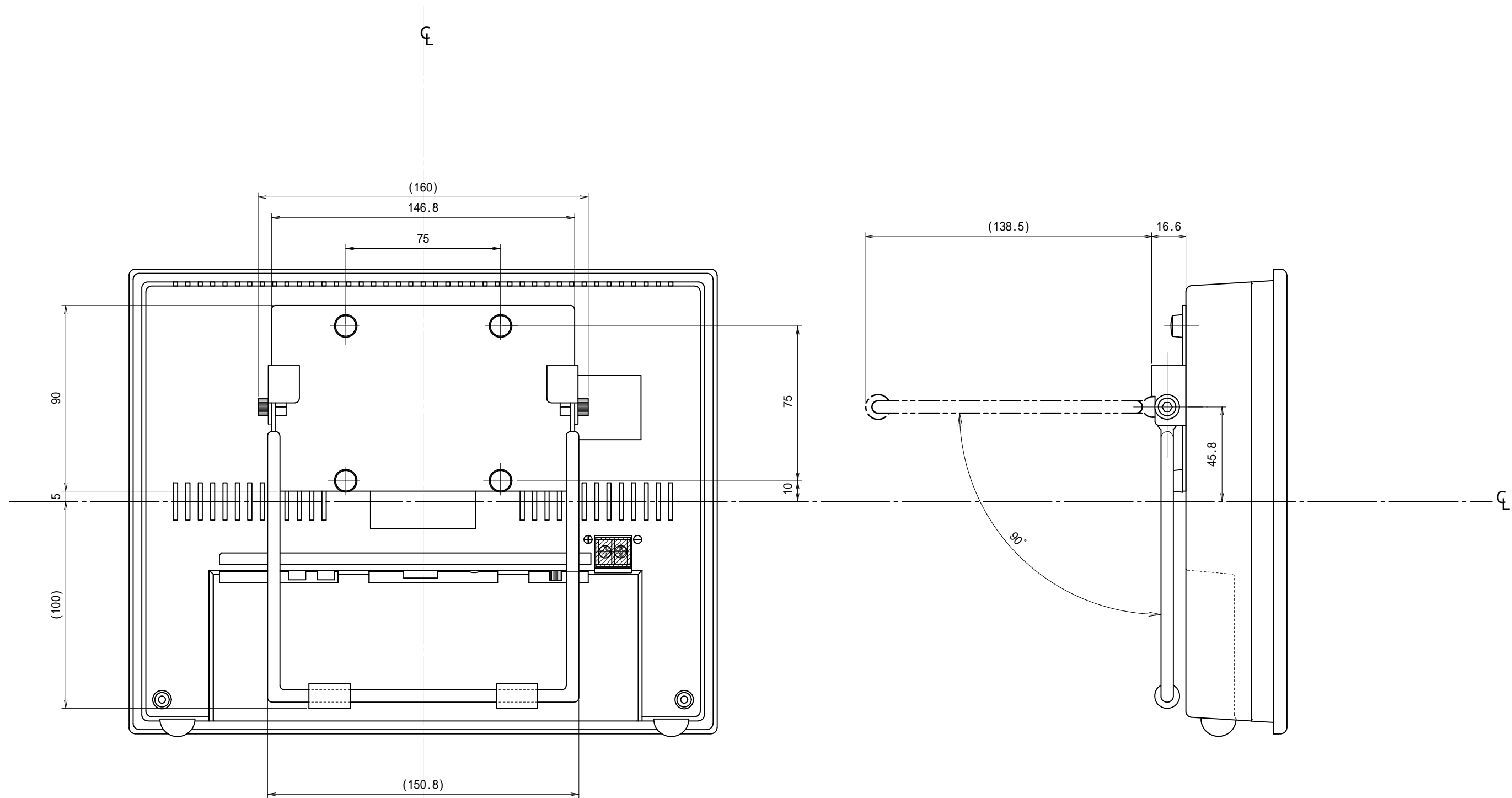
パネルカット図 (S = 1/10)

注1. 指示なき公差は±1mm
注2. ()内寸法は参考値です。

| | | | | | | | | | |
|--|--|--|--|-----------|--|-----------|--|----------------|--|
| | | | | MATERIAL | | FINISH | | SCALE NAME | |
| | | | | | | | | 1/2 | |
| | | | | DES. | | CHE. | | APP. | |
| | | | | 2003/1/30 | | 2003/1/30 | | 2003/1/30 | |
| | | | | 中島 | | 中島 | | 室伏 | |
| | | | | E / C | | | | 3RD ANGLE | |
| | | | | | | | | SHEET DRWG No. | |
| | | | | | | | | 1/3 | |
| | | | | | | | | 外形図(GFC10AN1) | |
| | | | | | | | | G070-921A | |



| | | | | | | | |
|-----|------|----------|------|-----------|-----------|-----------|---------------|
| | | | | MATERIAL | FINISH | SCALE | NAME |
| | | | | | | 1/2 | 外形図(GFC10AN1) |
| | | | | DES. | CHE. | APP. | |
| | | | | 2003/1/30 | 2003/1/30 | 2003/1/30 | SHEET |
| SYM | DATE | CONTENTS | SIGN | 中島 | 中島 | 室伏 | DRWG No. |
| | | | | | | | 2/3 |
| | | E / C | | | | | G070-921A |



| | | | | | | | |
|--|--|--|--|-----------|-----------|-----------|--------------------------------------|
| | | | | MATERIAL | FINISH | SCALE | NAME |
| | | | | | | 1/2 | 外形図(GFC10AN1) フルスタンドセット(オプション)装着時 |
| | | | | DES. | CHE. | APP. | |
| | | | | 2003/1/30 | 2003/1/30 | 2003/1/30 | SHEET |
| | | | | 中島 | 中島 | 室伏 | 3/3 |
| | | | | E/C | | | DRWG No. |
| | | | | | | | G070-921A |

製造元

株式会社ガウディ

G a u d i C o . , L t d

三島事業所 〒411-0039 静岡県三島市寿町 1 番 22 号

Tel 055-971-1700

Fax 055-971-6400

E-mail info@gaudi.ne.jp

WWW <http://www.gaudi.ne.jp/>

GAUDI