

# 10.4型LCDモニター

GFC10A20-TR/GFC10A20シリーズ

## 仕様・取扱説明書

ご注意：ご使用前に本仕様・取扱説明書を必ずお読みください。

株式会社ガウディ

**GAUDI**

### ご注意

- ( 1 ) 本書の内容の一部または全部を無断転載することは禁止します。
- ( 2 ) 本書の内容に関しましては将来予告無しに変更することがあります。
- ( 3 ) 本書は内容について万全を期して作成いたしましたが、万が一ご不振な点や誤り、記載漏れなどお気づきのことがありましたらご連絡ください。
- ( 4 ) 本製品の使用を理由とする損害・逸失利益等の請求につきましては、弊社では、( 3 ) 項に関わらずいかなる責任も負いかねますので、あらかじめご了承ください。

## ご注意！

### タッチパネルのご使用について

本製品のタッチパネルドライバの使用に際しては、下記の使用条件にご同意頂く必要があります。

#### 使用条件

- ( 1 ) お客様は、本ソフトを、本装置(タッチパネル)上でのみ使用することができます。
- ( 2 ) 本ソフトが別のソフトに組込んで使用されることを予定した製品である場合には、お客様は、本ソフトの全部または一部を別のソフトに組み込んで使用することができます。
- ( 3 ) 本ソフトの複製は、予備用(バックアップ)を除いては、複製する事はできません。
- ( 4 ) お客様は、本ソフトの購入により本ソフトを使用する権利のみを得るものとします。
- ( 5 ) 本ソフトを複製したもの及び別のソフトを組み込んだ別のソフトについても、本ソフトの著作権表示と同一の表示を行うものとします。
- ( 6 ) お客様が、本ソフトを第三者へ譲渡する場合には、お客様の責任において譲渡する第三者に本[使用条件]を遵守させると同時に、お客様が保有する本ソフトの複製物及びそれを組み込んだ別のソフトのすべてを破棄するか、本ソフトとともに第三者へ譲渡することを条件とします。
- ( 7 ) お客様は、本ソフトを本装置(タッチパネル)以外でのパネル用に使用すること、及び他のパネル上での使用を目的とした複製等を行うことはできません。

© 2003 FUJITSU COMPONENT LIMITED

## 保証規定および注意事項

### 1. 保証規定

#### 1.1 保証規定

- ( 1 ) 本書、および製品添付ラベルなどに従ったお客様の正常なご使用状態のもとで保証期間内に万一故障した場合、無償にて故障箇所を弊社指定の方法にて修理させていただきます。
- ( 2 ) 保証の対象となる部品は製品のハードウェア部分のみで添付品類は保証の対象とはなりません。
- ( 3 ) 修理は弊社への返却修理といたします。現地での修理、交換および修理中の代替機貸し出しは行っておりませんので、あらかじめご了承ください。
- ( 4 ) お客様の正常なご使用に反する使用状態のもとで発生した故障については無償での修理をお断りします。
- ( 5 ) 修理は製品の分解、部品の交換あるいは補修により行います。万一、修理が困難な場合は同等もしくはそれ以上の製品への交換で対応させていただきます。
- ( 6 ) 製品の修理により交換された旧部品などは、弊社にて適宜廃棄処分します。
- ( 7 ) 本保証は日本国内でのみ有効です。
- ( 8 ) 法律上の請求の原因の種類を問わず、いかなる場合においても弊社はこの製品の使用又は使用不能から生ずる本保証規定に規定されていないいかなる他の損害（逸失利益、事業の中断、事業情報の喪失またはその他の金銭的損害を含むがこれらに限定されません）に関して、一切責任を負わないものとします。例え弊社がかかる損害の可能性を知らされていた場合でも同様です。いかなる場合においても、本保証規定に基づく弊社の責任は本製品において弊社に実際に支払った金額を上限とします。
- ( 9 ) 保証期間内でも次の場合には有償修理となります。
  - ・ お買い上げ後のお客様による輸送、移動時の落下、衝撃などのお取り扱いが適正でないために生じた故障および損傷の場合。
  - ・ お客様による使用上の誤り、あるいは不当な改造、修理による故障および損傷。
  - ・ 火災、地震、落雷、風水害、その他天変地変あるいは異常電圧などの外的要因に起因する故障および損傷の場合。正常なご使用方法においても消耗部品が自然磨耗、劣化した場合。
  - ・ 本製品に接続している機器および消耗品に起因する故障および損傷。
  - ・ その他弊社の判断に基づき有償と認められる場合。

#### 1.2 保証期間

本製品製造後 1 2 ヶ月(製品銘板に記載されている製造番号から起算します)。

## 2 . 注意事項

### 2 . 1 使用制限

本製品に使用されている液晶パネル（インバータを含む）は、下記の品質水準分類と用途例における標準水準に示す用途に製品が使用されることを意図しています。

つきましては「特別水準」の用途に使用された場合の不具合、損害および第三者への損害等は、貴社の費用と責任において対処願います。

但し、仕様書で規定された範囲内のご使用で発生し、しかも保証期間内において弊社の責任と判断される当該本製品の不具合に対しては、その原因の究明、修理あるいは良品との交換に対応致します。

また、第三者損害（製造物責任）が発生した場合に備え、貴社の製品に製造物賠償責任保険等をかけていただきたくお願い申し上げます。

なお、いかなる場合でも「特定水準」の用途には絶対に使用しないでください。

また、本規定は製品本体に関しても同様の取扱いとなります。

品質水準分類と用途例：

- ・ 標準水準  
コンピューター、OA機器、通信機器、AV機器、家電、工作機械、パーソナル機器、産業用ロボット
- ・ 特別水準  
輸送機器に搭載される表示装置（下記特定水準に該当する物を除く）、交通信号機器、防犯・防災機器、生命維持を直接の目的としない医療機器、各種安全装置
- ・ 特定水準  
航空機の操縦・制御に関する情報を表示する機器、航空宇宙機器、海底中継機器、原子力発電制御システム、生命維持のための医療機器、基幹発電機器、軍事・防衛機器

## 2 . 2 その他の注意事項

- ( 1 ) 仕様書に記載の定格外で本製品をご使用にならないで下さい。感電、火災、故障の原因になります。
- ( 2 ) 本製品は下記のような場所では使用しないで下さい。感電、火災、故障の原因になります。
- ・ 不安定な場所。
  - ・ 水・油・化学薬品がかかる恐れのある場所。
  - ・ 内部に異物が入る可能性がある場所。
  - ・ 火気の周辺、または熱のこもる場所。
  - ・ 振動や衝撃が直接かかる場所。
  - ・ 直射日光が当たる場所。
  - ・ 腐食性ガス、可燃性ガスがある場所。
- ( 3 ) 本製品が下記のような時には、すぐに本製品の電源を切って下さい。火災や感電の恐れがあります。
- ・ 本製品を落としたり、強い衝撃を与えた時。(すぐに使用をやめて修理をご依頼下さい。)
  - ・ 近くで雷が発生した時。
  - ・ 液体や異物等が内部に入った時。(液体や異物等を取り除いてからご使用下さい。また、異常が感じられたら、すぐに使用をやめて修理をご依頼下さい。)
  - ・ 結露した時。(よく自然乾燥させてからご使用下さい。)
  - ・ お手入れ(清掃、その他)をされる時。
- ( 4 ) 本製品は以下のような事は絶対にしないで下さい。
- ・ 本製品の分解、改造をすること。(非常に危険です。また、保証対象外となります。)
  - ・ 本体の上に物を置くこと。(故障する恐れがあります。)
  - ・ 故障したまま使用すること。(火災や感電の恐れがあります。)
  - ・ 本製品、または周辺機器の電源が入ったまま接続ケーブルを抜き差しすること。
- ( 5 ) 本製品を乾拭き、またはベンジンやシンナー等の溶剤や水等で拭くことはおやめください。
- 汚れた時は、柔らかい布やガーゼに水で薄めた中性洗剤を含ませてよく絞り、軽く拭いて下さい。
- ( 6 ) 液晶パネル、及びタッチパネルはガラス製品です。叩いたり、落としたりすると割れて非常に危険です。お取り扱いには十分ご注意下さい。

- ( 7 ) タッチパネル表面の突起物は制御用のダイオードです。打撃、衝撃を与えますと動作不良になります。お取り扱いには充分ご注意ください。
- ( 8 ) 万一、液晶パネルが破損し、内部の液状の物質が皮膚に付着したり、目に入った時は、流水で洗浄し、医師にご相談下さい。液晶パネル内には、刺激性物質が含まれています。
- ( 9 ) 静電気による破損を防ぐため、端子部分やコネクタ等に触れる場合は、リストストラップ等を使用して帯電防止措置を行って下さい。
- ( 1 0 ) 本製品を組み込んでエージングをする時は、固定パターンの表示は避けてください。(スクリーン・セーバーまたは類似機能の使用を推奨します。) また、通常のご使用の時にも固定パターンで長時間の表示はお避けください。液晶の特性上、長期残像が発生します。
- ( 1 1 ) 本製品の廃棄については地方自治体により規制を受ける場合があります。それぞれの自治体規制に従って廃棄してください。
- ( 1 2 ) 本仕様書に記載の内容については予告無く変更する場合があります。

## 目 次

|                             |    |
|-----------------------------|----|
| 1. 本製品の特徴 .....             | 1  |
| 2. 製品一覧 .....               | 2  |
| 3. 標準添付品 .....              | 2  |
| 4. オプション .....              | 2  |
| 5. 各部の名称 .....              | 3  |
| 5.1 正面 .....                | 3  |
| 5.2 背面 .....                | 3  |
| 6. ケーブルの接続 .....            | 4  |
| 7. OSD機能 .....              | 5  |
| 7.1 OSD機能一覧 .....           | 5  |
| 7.2 OSDの操作方法 .....          | 7  |
| 7.2.1 タッチパネルで操作する .....     | 7  |
| 7.2.2 OSDスイッチで操作する .....    | 7  |
| 7.2.3 OSDメニューを表示させる .....   | 7  |
| 7.2.4 設定する項目を変更(移動)する ..... | 8  |
| 7.2.5 設定する項目を選択する .....     | 8  |
| 7.3 画面の自動調整 .....           | 8  |
| 7.4 画面の手動調整 .....           | 9  |
| 7.5 コントラストの自動調整 .....       | 10 |
| 7.6 その他 .....               | 11 |
| 8. 仕様 .....                 | 11 |
| 8.1 一般仕様 .....              | 11 |
| 8.2 使用液晶パネル仕様 .....         | 12 |
| 8.3 タッチパネル仕様 .....          | 12 |
| 8.4 コネクタ仕様 .....            | 13 |
| 8.4.1 電源コネクタ .....          | 13 |
| 8.4.2 映像信号入力：VGA .....      | 13 |
| 8.4.3 タッチパネル：232C(TP) ..... | 14 |
| 8.5 対応表示解像度一覧表 .....        | 14 |

### 付録

- ・ 前面外形図
- ・ 背面外形図
- ・ チルトスタンド(オプション)取付時背面外形図

## 1. 本製品の特徴

本製品は10.4型液晶パネルとA/D変換、クロック再生、表示位置調整、バックライト制御等の機能を持ったSVGAインターフェースを内蔵した装置で、以下の特徴があります。

### 1.1 自動調整

パソコンから出力されるビデオ信号と本製品側の調整がずれていると最適な画面表示が得られません。

本製品はお客様装置からの表示信号を本製品に表示する際必要となる、表示位置、水平サイズ、位相などの設定が、簡単な操作で最適な状態に自動調整できます。(表示されている画像によっては自動調整で最適な状態に調整出来ない場合があります。)

### 1.2 オンスクリーンディスプレイ(OSD)

画面に表示されるメニューを見ながら操作することにより本製品の表示状態の自動・手動調整やタッチパネルの各種設定を行う機能です。

OSDの操作は、タッチパネル付きの製品ではタッチパネルおよび本製品背面のOSD操作スイッチの両方で、またタッチパネルなしの製品ではOSD操作スイッチで行います。

### 1.3 マルチスキャン

本製品はパソコンから出力されるビデオ信号の解像度が800×600より小さい場合に、画面いっぱい拡大して表示します。

### 1.4 フルカラー(擬似8ビット)

本製品に使用されている液晶パネルは26万色(RGB各色6ビット)です。本製品では残像現象を利用し、約1600万色(RGB各色8ビット相当)の表示が可能です。

### 1.5 アナログタッチパネル

タッチパネルつき製品には、アナログ方式のタッチパネルが組み込まれています。

本タッチパネルはRS-232インターフェースでホスト(パソコンなど)に接続できます。

専用のドライバソフトをパソコンにインストールする事によりタッチ操作でマウスと同様な操作が可能になります。(タッチ操作はマウス左クリックに相当します)

また、設定を行うことにより一定時間タッチパネル入力が無い場合、自動的に液晶パネルのバックライトを消灯させることも可能です。

## 2. 製品一覧

本書の記載内容は下記製品に適用します。

| 型式            | 電源電圧  | タッチパネル |
|---------------|-------|--------|
| GFC10A20      | DC24V | なし     |
| GFC10A20-TR   | DC24V | 抵抗膜式   |
| GFC10A20-12   | DC12V | なし     |
| GFC10A20-TR12 | DC12V | 抵抗膜式   |

\* . 電源電圧DC12Vの製品には専用のACアダプタ（別売、下記4項参照）をご使用ください。

## 3. 標準添付品

本製品には以下のものが添付されています。

| 項 | 品名           | 数量 | 備考 |
|---|--------------|----|----|
| 1 | 仕様・取扱説明書（本書） | 1  |    |
| 2 | タッチパネルドライバ   |    | 注1 |
| 3 | 取付金具         | 4  | 注2 |
| 4 | フェライトコア      | 1  | 注3 |

注1. タッチパネルドライバにつきましては、タッチパネル付き製品の初回ご購入時に原本を供給いたします。

本製品を複数台ご購入の場合、または2回目以降のご購入の際は原本を複製してご使用ください。

なお、複製にあたっては本仕様書記載のタッチパネルドライバの使用条件をお守りくださいますようお願い致します。

注2. 本製品をお客様の装置に取り付ける際に使用します。

注3. 電源ケーブルに取り付けます。

なお、フェライトコアは電源電圧DC12Vの製品には添付されません。

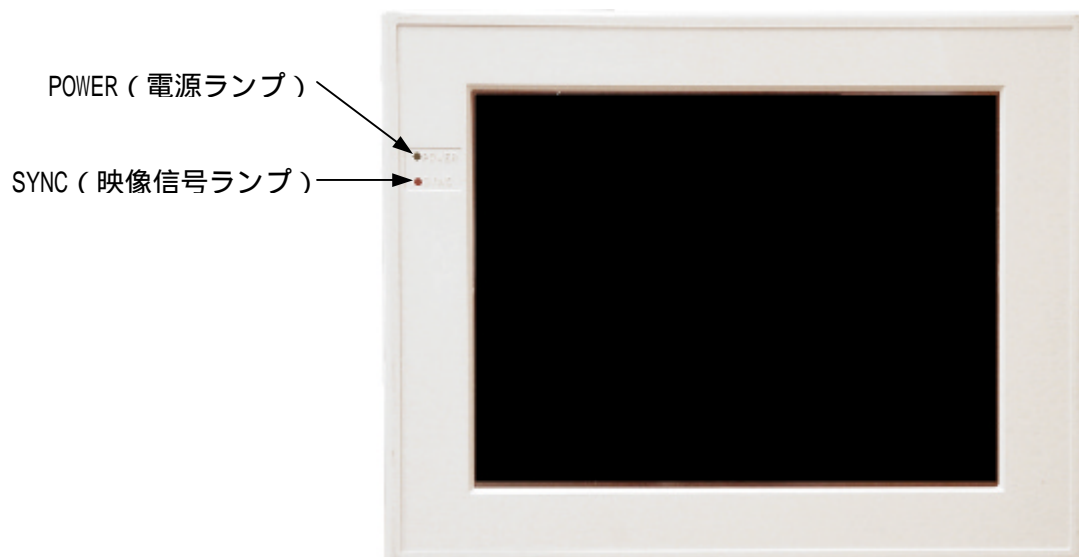
## 4. オプション

弊社では以下のものをオプションで用意しております。

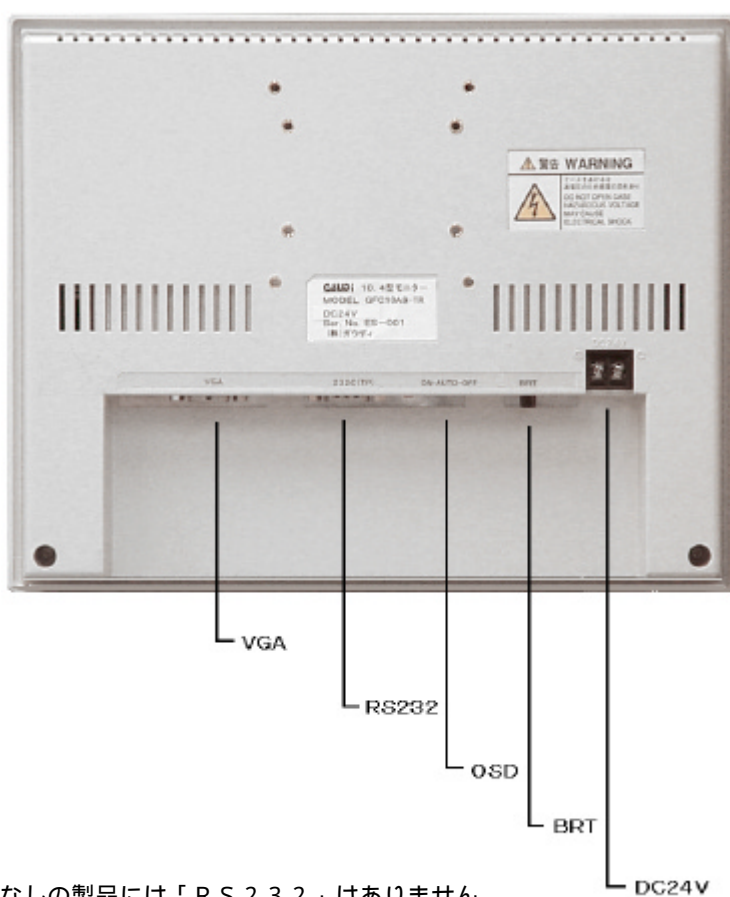
| 品名         | 製品型式          | 仕様                 | 備考            |
|------------|---------------|--------------------|---------------|
| ACアダプタ     | OP-AC/ADAPTER | AC100V 入力/DC12V 出力 | 電源 12V 仕様製品専用 |
| VGAケーブル    | C-VGA-1.8     | 長さ 1.8m            |               |
| タッチパネルケーブル | C-232-1.8     | 長さ 1.8m            |               |
| 汎用スタンドセット  | OP-TILT-10.4  | 10.4 用汎用スタンド       |               |

## 5. 各部の名称

## 5.1 正面



## 5.2 背面



\* 1.タッチパネルなしの製品には「RS232」はありません。

\* 2.電源電圧DC12Vの製品は端子台の代わりにDCジャック入力となります。

## 6. ケーブルの接続

### (1) 電源接続端子(DC24V) : 電源電圧DC24Vの製品に適用

電源接続端子は本体裏面にあります。DC24Vの電源装置を接続して下さい。

備考1 . 電源接続の際は添付のフェライトコアを電源ケーブルに(本製品の近くで)1周巻きつけ、はさみこんで下さい。(正しくはさみこむとカチッと音がします。)

備考2 . 電源ケーブルは2m以内を推奨いたします。

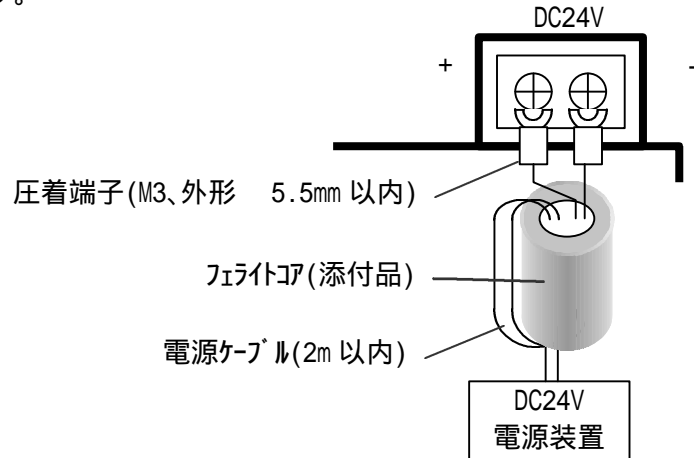
備考3 . 本製品は電源投入時に突入電流(定格以上の電流)が流れます。そのため、電源装置によっては突入電流により正規の電圧が出力されない場合がありますのでご注意願います。

なお、弊社では下記電源にて動作確認を行っています(電源容量の目安として記載しております)。

| 項 | 型式/メーカー        | 出力            |
|---|----------------|---------------|
| 1 | LDA30F-24/コーセル | 24V/1.3A(30W) |
| 2 | K50A-24/コーセル   | 24V/2.2A(50W) |

備考4 . 電源投入は必ず本製品とパソコン(または相当品)と同時、または本製品を先に入れて下さい。

先にパソコンの電源が投入されると、タッチパネルが機能しない場合があります。



### (2) 電源ジャック(DC12V) : 電源電圧DC12Vの製品に適用

電源ジャックは本体裏面にあります。

\* 必ずオプションのACアダプタをご使用ください。

\* 電源投入は必ず本製品とパソコン(または相当品)と同時、または本製品を先に入れて下さい(タッチパネルが機能しない場合があります)。

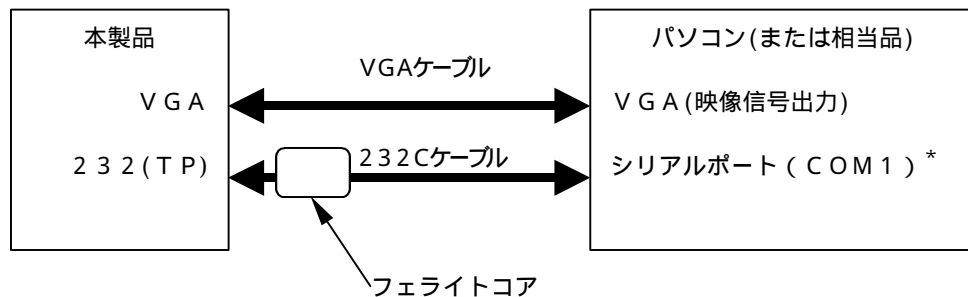
### ( 3 ) 信号ケーブル

信号ケーブル接続用コネクタ ( V G A、2 3 2 ) は本体裏面にあります。

- ・ V G Aケーブル、タッチパネルケーブル ( シリアルストレートケーブル ) を接続してください。

使用ケーブルは弊社オプションの V G Aケーブル ( C - V G A - 2 )、タッチパネルケーブル ( C - 2 3 2 - 2 ) を推奨します。

- ・ パソコン ( または相当品 ) にそれぞれのケーブルを接続してください。
- ・ 弊社オプションのタッチパネルケーブルをご使用の場合、フェライトコアが取り付けられている側を本製品側に接続して下さい。



\* . 本製品専用のタッチパネルドライバのデフォルト設定。

本製品を COM 1 以外に接続する場合はタッチパネルドライバの設定を変更する必要があります。

## 7. OSD機能

### 7.1 OSD機能一覧

OSDで調整できる項目は下記のとおりです。

#### ( 1 ) メインメニュー

| 項 | メニュー          | 機能                                       |
|---|---------------|--|
| 1 | MANUAL ADJUST | 手動で表示を調整する時の他、タッチパネルの動作の設定を変更するときに選択します。 |
| 2 | AUTO ADJUST   | 表示を自動調整する時に選択します。                        |
| 3 | AUTO CONTRAST | コントラストを自動調整する時に選択します。                    |
| 4 | RESET         | 現在の表示モードの表示調整値のみ工場出荷時の設定に戻します。           |
| 5 | ALL RESET     | 本製品の設定値を全て工場出荷時の設定に戻します。                 |
| 6 | EXIT*         | OSDを終了します。                               |

\* . 各メニューの設定値はOSDの終了時に本製品に記憶されます。

記憶された設定値は本製品の電源切断後も保持され、次にOSDメニューで設定変更を行うまで変わりません。

## (2) MANUAL ADJUST (手動調整)メニュー

| 項  | メニュー   | 設定範囲                  | 機能   |
|----|--------|-----------------------|--|
| 1  | MODE   | PRESET                | ・プリセットモード<br>あらかじめ設定された表示調整値で表示します(通常は自動調整を行いません)。   |
|    |        | AUTO <sup>(注1)</sup>  | ・自動調整モード<br>表示モードが変化すると自動調整を行います。  |
| 2  | CONT   | 0~100                 | 表示のコントラストを調整します。   |
| 3  | H-POS  | 0~2047                | 水平方向の表示位置を調整します。   |
| 4  | V-POS  | 0~2047                | 垂直方向の表示位置を調整します。   |
| 5  | DELAY  | 0~31                  | 表示のにじみや横方向のノイズを調整します。  |
| 6  | H SIZE | 0~2047                | 表示の水平サイズを調整します。  |
| 7  | BUZZER | OFF                   | タッチパネルをタッチしてもブザーは鳴りません。  |
|    |        | 1                     | タッチパネルを押すと短くブザーが鳴ります。  |
|    |        | 2                     | 1よりも長くブザーが鳴ります。  |
|    |        | 3                     | 最も長くブザーが鳴ります。  |
| 8  | OSD ON | 2~30秒                 | タッチパネルで OSD を表示させるまでの待ち時間を設定します。   |
| 9  | BLOFF  | 0~60分                 | 一定時間タッチ入力が無かったとき、バックライトを自動的に消灯する機能です。<br>0:バックライトは常に点灯します。<br>1~60:最後にタッチしてから設定時間後にバックライトが消灯します。タッチすれば再度点灯します。 |
| 10 | FORMAT | BIN                   | バイナリフォーマットで座標データを送信します。  |
|    |        | ASCII <sup>(注2)</sup> | ASCIIフォーマットで座標データを送信します。   |
|    |        | HEX <sup>(注2)</sup>   | HEXフォーマットで座標データを送信します。   |
| 11 | X-DIV  | 1~240                 | 項10でHEX以外を選択した時はステップします。   |
| 12 | Y-DIV  | 1~240                 |  |
| 13 | RETURN | -                     | メインメニューに戻る   |

注1. AUTOモードでの表示調整結果は電源OFFまたは表示モードが変化するとクリアされます。

なおAUTOモードに設定した場合、表示モード切り換わり後すぐに全画面表示にならない表示信号や、テキストのみの画面やプロンプト画面の表示信号では調整に失敗する場合があります。このような表示画像の場合、PRESETモードでのご使用をお勧めします(弊社出荷時設定はPRESETです)。

注2. ASCIIおよびHEX設定は特定ユーザー向けですので、選択しないで下さい(本製品用のタッチパネルドライバはASCIIおよびHEXフォーマットでは動作いたしません)。

注3. 項7~12はタッチパネル付きの製品でのみ有効です。タッチパネルなしの製品では設定できません(メニュー表示されません)。

## 7.2 OSDの操作方法

OSDの操作にはタッチパネルを使う方法と背面のOSDスイッチを使う方法の2種類があります。

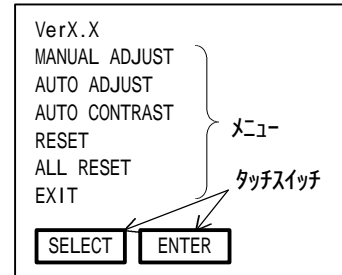
なお、タッチパネルでの操作はタッチパネル付きの製品でのみ可能です。

OSDスイッチではタッチパネル付 / なし両方の製品で操作できます。

### 7.2.1 タッチパネルで操作する

OSDメニュー下部の、枠で囲まれた文字はタッチスイッチになっています。

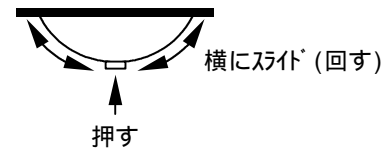
タッチパネルでOSDを操作するときは、このタッチスイッチをタッチします。



メインメニュー

### 7.2.2 OSDスイッチで操作する

背面のOSDスイッチは先端のつまみを押す、横にスライド(回す)の2つの操作があります。



### 7.2.3 OSDメニューを表示させる

OSDメニュー(メインメニュー)を表示させるには次の2つの方法があります。

なお、下記の状態のときはOSDメニューは表示されません。

- ・ 本製品に表示信号が入力されていないとき。
- ・ 本製品で対応できない表示信号が入力されているとき。

#### (1) タッチパネルを操作してメインメニューを表示させる

本製品の電源を投入してから2秒経過するまでにタッチパネルの任意の場所をタッチしてください。そのままタッチをしつづけると、およそ2秒後(出荷時設定)にOSDが表示されます。

なお、OSDが表示されるまでのタッチ入力時間はOSDメニューで2秒～30秒の間の任意の時間(1秒単位)に設定できます。

#### (2) OSDスイッチを操作してメインメニューを表示させる

通常の表示状態のとき、スイッチ(OSD)を押して下さい。OSDが表示されます。

#### 7.2.4 設定する項目を変更(移動)する

##### (1) タッチ操作

**SELECT** をタッチして下さい。設定する項目が順次移動します。  
最後の項目まで行くと次に元の項目に戻ります。

##### (2) スイッチ(OSD)操作

背面のスイッチ(OSD)を押して下さい。  
設定する項目が順次移動します。  
最後の項目まで行くと次に元の項目に戻ります。

#### 7.2.5 設定する項目を選択する

##### (1) タッチ操作

**ENTER** をタッチして下さい。項目が選択されます。

##### (2) スイッチ(OSD)操作

背面のスイッチ(OSD)を押して下さい。項目が選択されます。

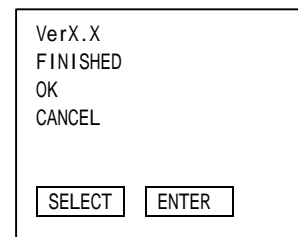
#### 7.3 画面の自動調整

##### (1) 「AUTO ADJUST」を選択してください。自動調整が始まります。

- ・ 自動調整する時は画面全体に表示があるようにして下さい。  
テキストのみの表示などでは、表示位置がずれる場合があります。
- ・ 自動調整する時は明るい画面にして下さい。  
暗い画面では自動調整出来ない場合があります。

##### (2) しばらくすると右の図のようなOSDが表示されます。

画面の状態を確認して下さい。



##### (3) 表示状態がよければ[OK]を、 悪い時は[CANCEL]を選択して下さい。

AUTO ADJUST 結果表示

##### (4) [OK]を選択した時はその表示状態が維持されます。

##### (5) [CANCEL]を選択した時は自動調整実行前の表示状態に戻ります。

(6) いずれの場合も選択した後はメインメニューに戻ります。

(7) 自動調整できなかった場合は右の図のような OSD が表示されます。

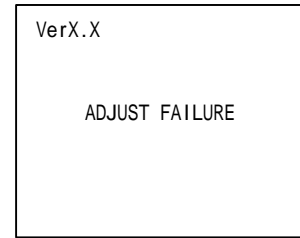
失敗の原因としては次のような事が考えられます。

- ・ MS-DOS プロンプトのような画面全体に表示の無い状態で自動調整しようとした場合。

Windows のような全画面で再調整して下さい。

- ・ 対応表示モード以外で自動調整しようとした場合。

表示解像度、同期信号周波数が本製品の対応範囲が確認して下さい。

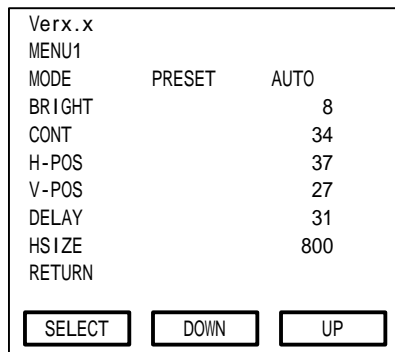


AUTO ADJUST 結果表示(エラー発生時)

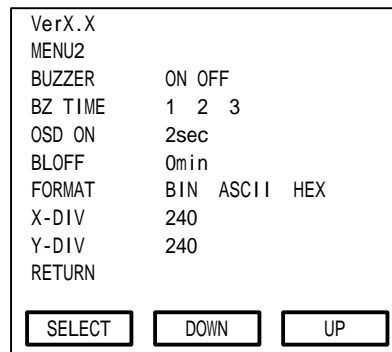
#### 7.4 画面の手動調整

(1) メインメニューから、「MANUAL ADJUST」を選択して下さい。

(2) 手動調整のメニューが表示されます。



MANUAL ADJUST メニュー(MENU1)



MANUAL ADJUST メニュー(MENU2)

\* . MENU 2 はタッチパネルなしの製品では表示されません。

(3) 項目の移動

- ・ タッチ操作

**SELECT** をタッチして下さい。設定する項目が順次移動します。

最後の項目まで行くと次に元の項目に戻ります。

- ・ スイッチ操作

背面のスイッチ(OSD)を押して下さい。設定する項目が順次移動します。

最後の項目まで行くと次に元の項目に戻ります。

## ( 4 ) 設定する各項目の設定値の変更

- ・ タッチ操作

、、、、、をタッチして下さい。  
設定値が変更されます。

- ・ スイッチ操作

背面のスイッチ ( O S D ) を横にスライド ( 回す ) して下さい。  
設定値が変更されます。

## ( 5 ) 手動調整の終了

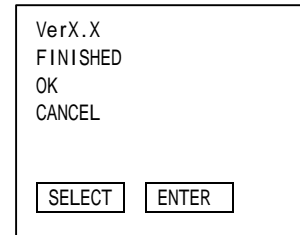
[ RETURN ] を選択して実行します。  
メインメニューに戻ります。

## 7.5 コントラストの自動調整

- ( 1 ) メインメニューから、「 AUTO CONTRAST 」を選択して下さい。  
自動調整が始まります。

表示は必ず白い全画面 ( 明るさ最大 ) にして下さい ( それ以外では正しく調整できません )。

- ( 2 ) 数秒後に右の図のような O S D が現れます。  
画面の状態を確認して下さい。



- ( 3 ) 表示状態がよければ [ OK ] を、  
悪い時は [ CANCEL ] を選択して下さい。

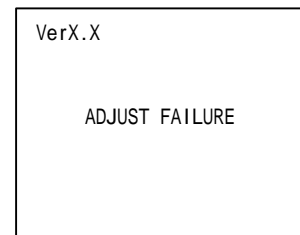
AUTO CONTRAST 結果表示

- ( 4 ) [ OK ] を選択した時はその表示状態が維持されます。

- ( 5 ) [ CANCEL ] を選択した時は自動調整実行前の表示状態に戻ります。

- ( 6 ) 選択した後はメインメニューに戻ります。

- ( 7 ) 自動調整できなかった場合は右の図のような  
O S D が現れます。



- ( 8 ) 白い全画面 ( 明るさ最大 ) にして再調整して  
下さい。

AUTO CONTRAST 結果表示 (エラー発生時)

## 7.6 その他

### (1) バックライト輝度調整

製品背面のポリウム [ B R T ] でバックライトの明るさを調整できます。

### (2) 前面 L E D 表示部

製品前面のランプ ( L E D ) はそれぞれ次の機能があります。

| ランプ   | 機能   |
|-------|--|
| POWER | 製品に電源が入っている間点灯します。   |
| SYNC  | 入力される映像信号の状態を下記のとおり点灯、点滅で表示します。<br>表示可能な信号の時 : 点灯<br>非対応の信号の時 : 0.25秒間隔で点滅<br>信号が入力されない時 : 0.5秒間隔で点滅、10秒後消灯* |

\* . S Y N C が消灯する時にバックライトも同時に消灯します。

## 8. 仕様

### 8.1 一般仕様

#### (1) 電源仕様

| 製品型式                         | 入力電圧 / 電流                |
|------------------------------|--------------------------|
| GFC10A20-TR<br>GFC10A20      | DC24V + 10%、- 15% / 1A以下 |
| GFC10A20-TR12<br>GFC10A20-12 | DC12V ± 5% / 2A以下        |

\* . 電源電圧DC12V仕様の製品は、必ず弊社指定ACアダプタをご使用ください。

\* . ACアダプタの入力電圧仕様はAC100V ± 10%、50 / 60Hzです。

#### (2) 環境条件

| 項 | 項目      | 仕様                      |
|---|---------|-------------------------|
| 1 | 動作時周囲温度 | 5 ~ 40                  |
| 2 | 動作時周囲湿度 | 30%RH ~ 85%RH (結露なきこと。) |
| 3 | 保存時周囲温度 | - 20 ~ + 60             |
| 4 | 雰囲気     | 腐蝕性ガスなきこと               |

#### (3) 重量

2kg以下

## 8.2 使用液晶パネル仕様

| 項  | 項目      | 仕様                                    |
|----|---------|---------------------------------------|
| 1  | メ-カ     | NEC                                   |
| 2  | LCD 型式  | NL8060BC26-17                         |
| 3  | 有効表示エリア | 211.2mm(横) × 158.4mm(縦)               |
| 4  | 駆動方式    | a-Si TFT アクティブマトリクス方式                 |
| 5  | 画素数     | 800X600                               |
| 6  | フィルタ配列  | RGB 縦ストライプ                            |
| 7  | 画素ピッチ   | 0.33(横) × 0.33(縦)                     |
| 8  | コントラスト  | 300:1(TYP)* 1                         |
| 9  | 視野角     | 左右:50°、上下:35° (TYP.コントラスト 10:1 以上)* 1 |
| 10 | 画面輝度    | 280cd/m <sup>2</sup> (TYP.)* 1        |
| 11 | バックライト  | 冷陰極管 エッジライク型                          |
| 12 | 表示色     | 262144 色中 262144 色(RGB 各 6ビット)* 2     |

\* 1 . 上記仕様は使用液晶パネルの仕様です。本製品にはタッチパネル、または保護カバーが取り付けられておりますので光学特性は若干異なります)

\* 2 . 本製品では残像現象を利用し、約 1 6 0 0 万色 ( R G B 各色 8 ビット相当 ) の表示が可能です。

## 8.3 タッチパネル仕様

\* . タッチパネル付き製品のみ

| 項 | 項目     | 仕様                                  |
|---|--------|-------------------------------------|
| 1 | メ-カ    | 富士通コンポ-ネント                          |
| 2 | パネルサイズ | 10.4 型                              |
| 3 | 座標検出方式 | アナログ                                |
| 4 | 位置精度   | ± 2.5mm 以下                          |
| 5 | 光線透過率  | 76%以上                               |
| 6 | 表面処理   | ハードウェア                              |
| 7 | 作動開始力  | 50gf 以下 (先端 R0.8, ポリカーボネート樹脂試験子による) |

## 8.4 コネクタ仕様

### 8.4.1 電源コネクタ

| 項 | 電源電圧仕様 | コネクタ仕様                      |
|---|--------|-----------------------------|
| 1 | DC24V  | 端子台(2極、径=M3)                |
| 2 | DC12V  | DCジャック(EIAJ RC-5320A、電圧区分4) |

### 8.4.2 映像信号入力：VGA

#### (1) 入力信号レベル

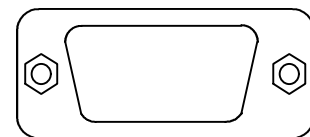
- ・映像信号：0～0.7V（終端75Ω、正極性）
- ・同期信号：TTLレベル（水平、垂直同期信号とも）

#### (2) コネクタ

- ・形式：15ピン ミニD-Sub（メス）

#### (3) ピンアサイン

| ピン番号 | 信号名   | 機能        |
|------|-------|-----------|
| 1    | R     | アナログ R 信号 |
| 2    | G     | アナログ G 信号 |
| 3    | B     | アナログ B 信号 |
| 4    | GND   | グラウンド     |
| 5    | NC*   | 未接続*      |
| 6    | GND   | アナロググラウンド |
| 7    | GND   | アナロググラウンド |
| 8    | GND   | アナロググラウンド |
| 9    | NC*   | 未接続       |
| 10   | GND   | グラウンド     |
| 11   | GND   | グラウンド     |
| 12   | NC*   | 未接続       |
| 13   | Hsync | 水平同期信号    |
| 14   | Vsync | 垂直同期信号    |
| 15   | NC*   | 未接続       |



挿入面視

\* 「NC」のピンには何も接続されていません。

## 8.4.3 タッチパネル：232C（TP）

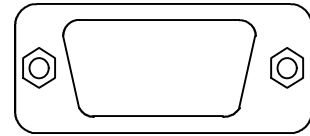
\* . タッチパネル付き仕様の製品のみ

## (1) 信号仕様

RS-232C準拠

## (2) コネクタ

形式：9ピン D-Sub（オス）



挿入面視

## (3) ピンアサイン

| ピン番号 | 信号名 | 機能    | ピン番号 | 信号名 | 機能  |
|------|-----|-------|------|-----|-----|
| 1    | NC* | 未接続   | 6    | NC* | 未接続 |
| 2    | RXD | データ送信 | 7    | NC* | 未接続 |
| 3    | TXD | データ受信 | 8    | NC* | 未接続 |
| 4    | NC* | 未接続   | 9    | NC* | 未接続 |
| 5    | GND | グラウンド |      |     |     |

\* . 信号名称はパソコン側のものを表記しています。

\* . パソコンとの接続はストレート結線のケーブルをご使用ください。

\* . 「NC」のピンには何も接続されていません。

## 8.5 対応表示解像度一覧表

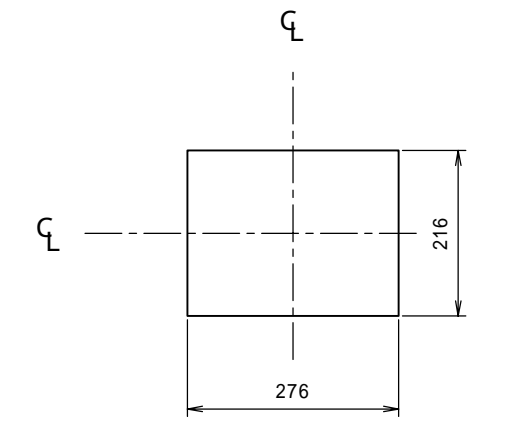
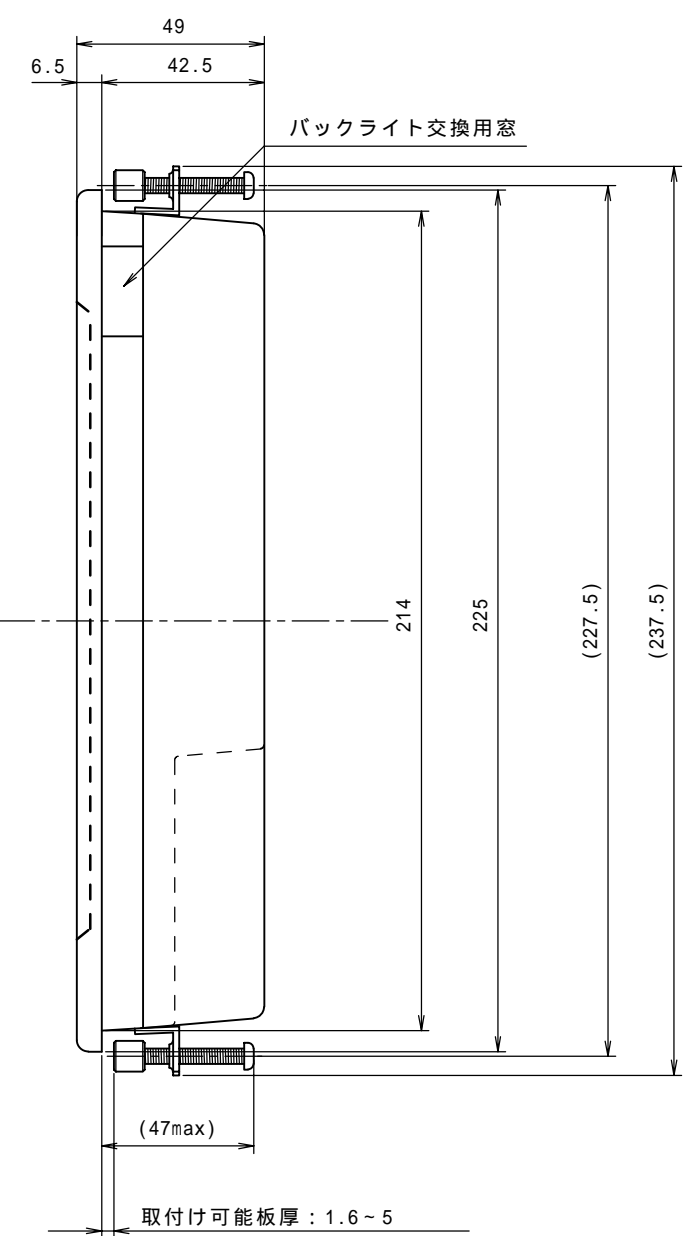
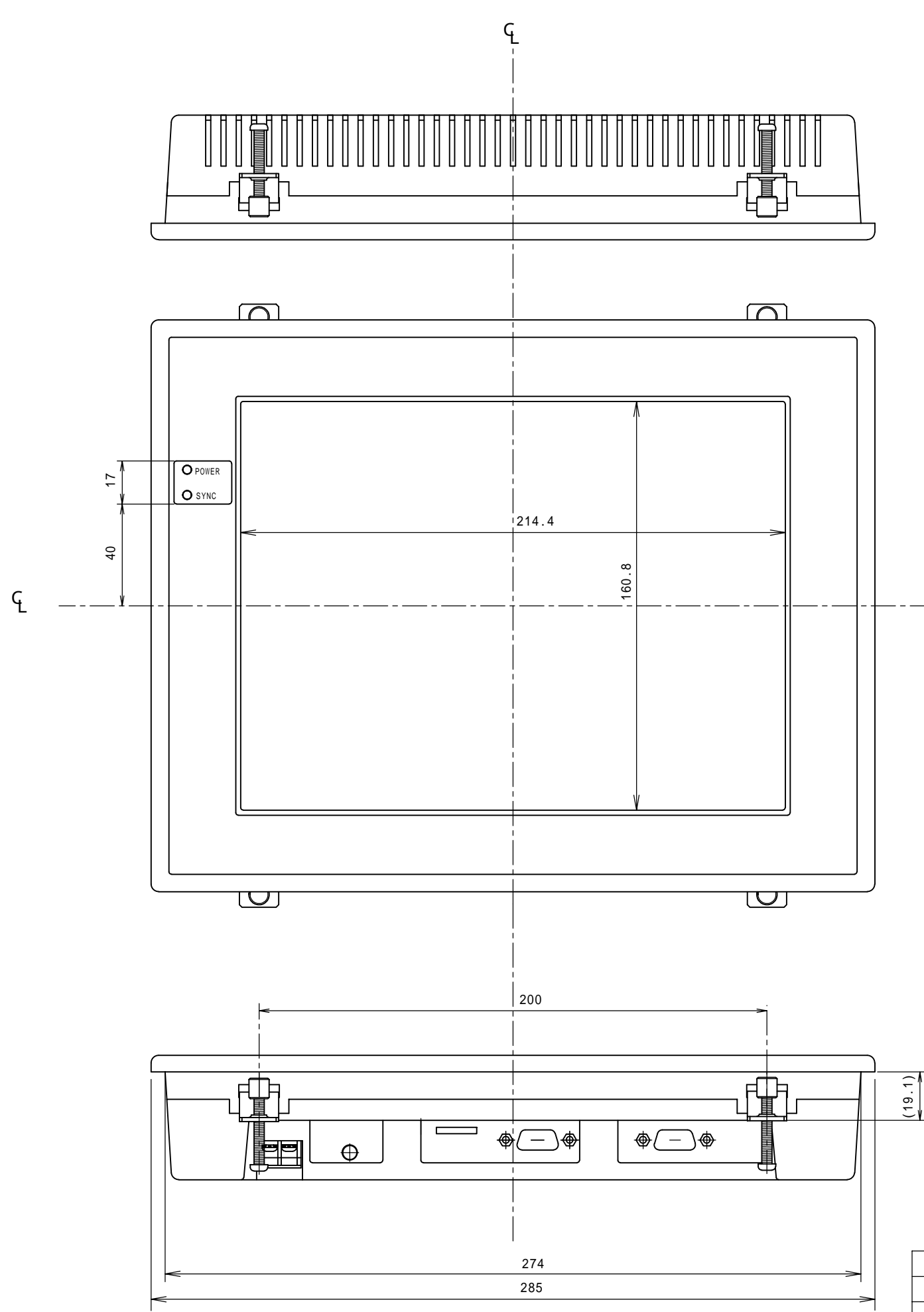
| 項 | 解像度     | 垂直同期信号      |     | 水平同期信号       |     |
|---|---------|-------------|-----|--------------|-----|
|   |         | 周波数<br>(Hz) | 極性  | 周波数<br>(kHz) | 極性  |
| 1 | 800X600 | 56.3        | +/- | 35.2         | +/- |
| 2 | 800X600 | 60.3        | +/- | 37.9         | +/- |
| 3 | 640X480 | 59.9        | +/- | 31.5         | +/- |
| 4 | 640X480 | 72.8        | +/- | 37.9         | +/- |
| 5 | 640X480 | 75.0        | +/- | 37.5         | +/- |
| 6 | 720X400 | 70.1        | +   | 31.5         | -   |
| 7 | 640X400 | 56.4        | -   | 24.8         | -   |
| 8 | 640X350 | 70.1        | -   | 31.5         | +   |

\* . 同期信号極性の表記は「-」: 負極性、「+」: 正極性を示します。

なお、+/-と表記されている表示解像度は、いずれの同期信号極性でも表示可能です。

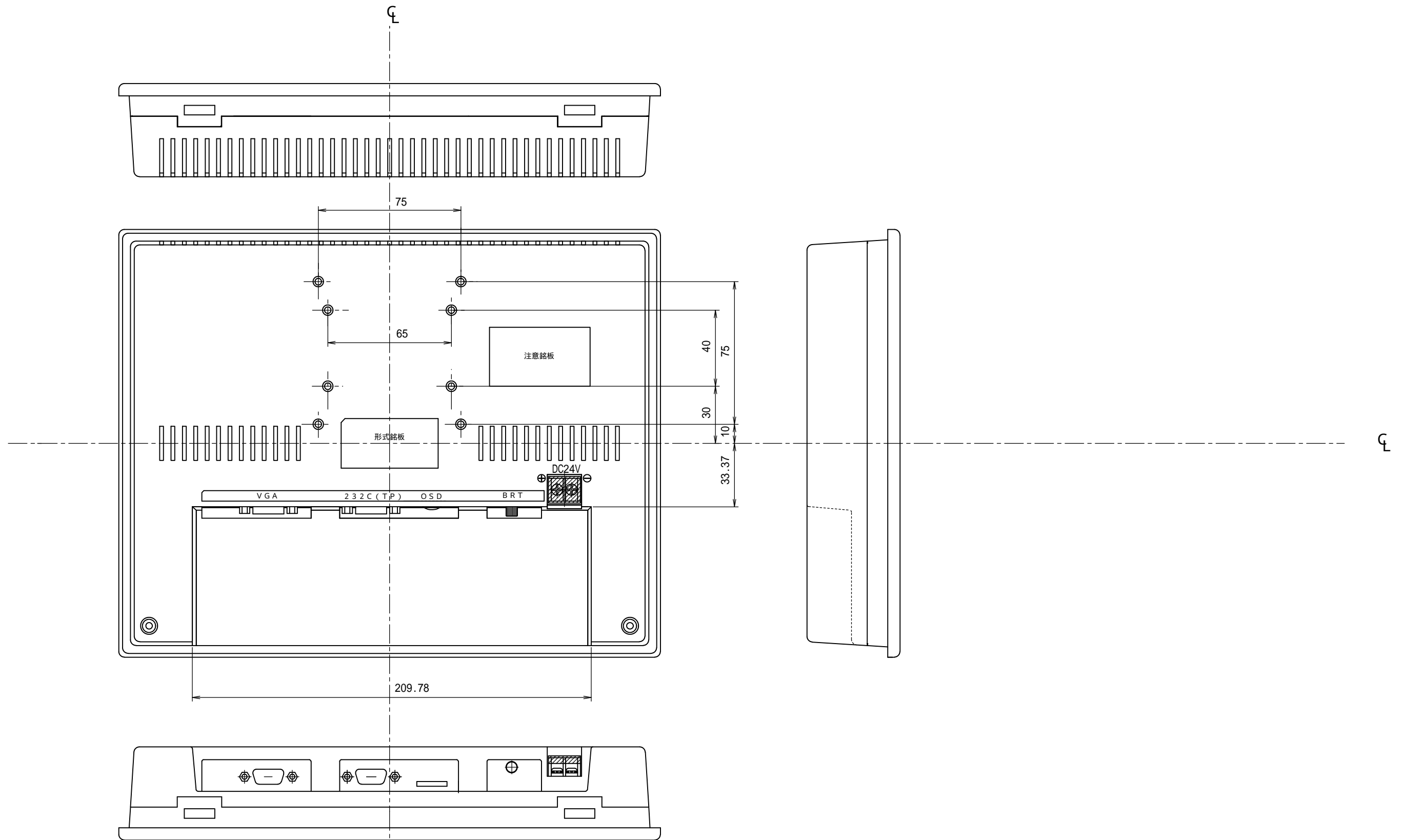
\* . 推奨表示解像度は800×600(59.9Hz、31.5kHz)です。

\* . 800×600以外の解像度では拡大表示となるため、画像の線や文字が不均一となる場合があります。

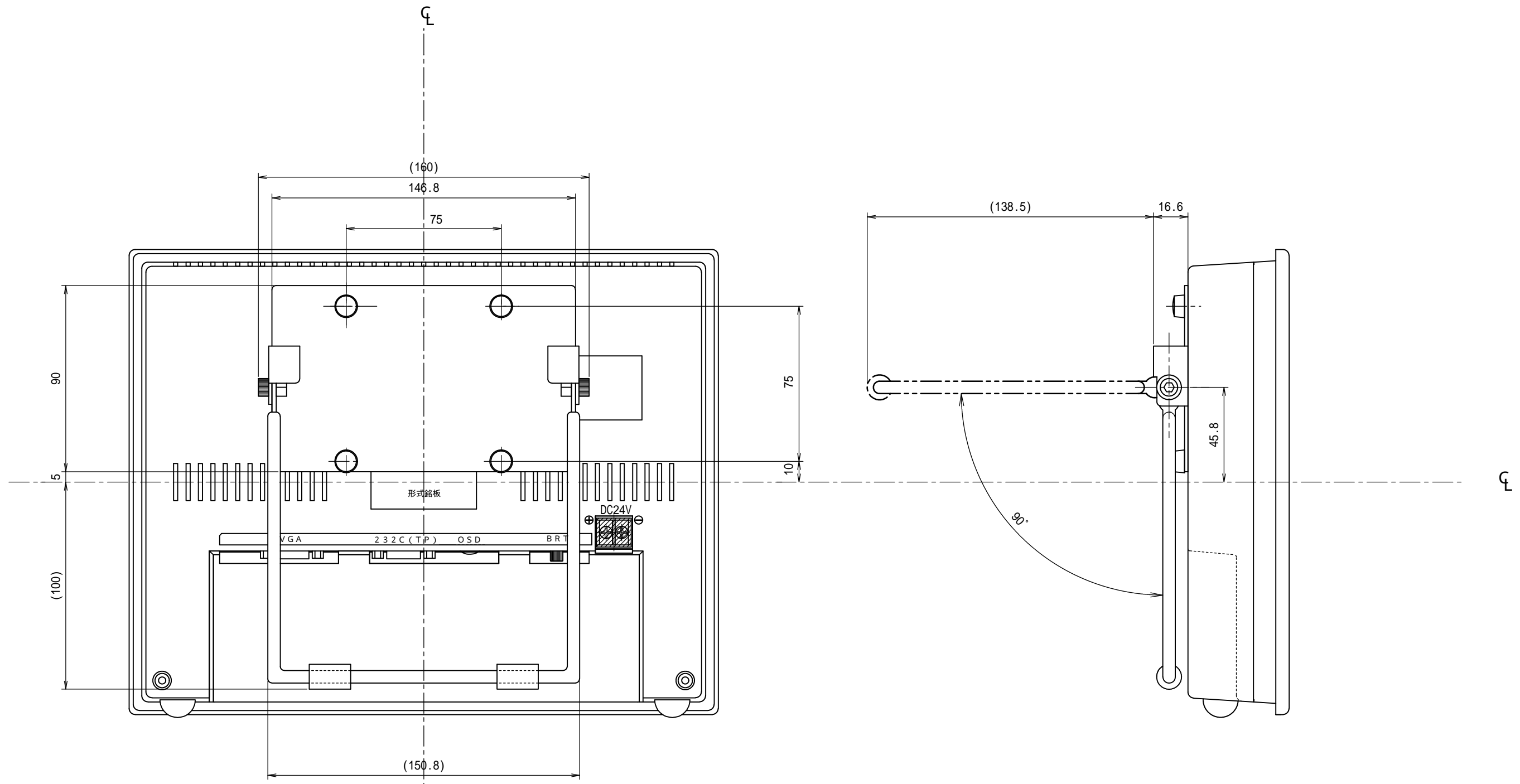


パネルカット図 (S = 1/10)

| SYM            | DATE     | CONTENTS  | SIGN | MATERIAL                              | FINISH       | SCALE     | NAME             |
|----------------|----------|-----------|------|---------------------------------------|--------------|-----------|------------------|
| △ <sup>3</sup> | 01.01.11 | 取付け金具を追記  | 中島   | スタイラックVA507(ABS/V0)<br>NSF2672(アイボリー) | タナザワ TH-162A | 1/2       | 10.4 LCDモニター外形図1 |
| △ <sup>2</sup> | 00.11.14 | 図面 3/3追加  | 中島   | DES.                                  | CHE.         | 3RD ANGLE |                  |
| △ <sup>1</sup> | 00.10.25 | OSDスイッチ変更 | 中島   |                                       | APP.         | SHEET     | DRWG No.         |
| E/C            |          |           |      |                                       |              | 1/3       | G 026-996 A3     |



| SYM            | DATE     | CONTENTS  | SIGN | MATERIAL                              | FINISH       | SCALE     | NAME                 |
|----------------|----------|-----------|------|---------------------------------------|--------------|-----------|----------------------|
| △ <sup>3</sup> | 01.01.11 | 取付け金具を追記  | 中島   | スタイラックVA507(ABS/VO)<br>NSF2672(アイボリー) | タナザワ TH-162A | 1/2       | 10.4 LCDモニター外形図2     |
| △ <sup>2</sup> | 00.11.14 | 図面 3/3追加  | 中島   | DES.                                  | CHE.         | 3RD ANGLE |                      |
| △ <sup>1</sup> | 00.10.25 | OSDスイッチ変更 | 中島   |                                       | APP.         | SHEET     |                      |
| E/C            |          |           |      |                                       |              | 2/3       | DRWG No. G026-996 A3 |



| SYM            | DATE     | CONTENTS  | SIGN | MATERIAL                              | FINISH       | SCALE     | NAME                 |
|----------------|----------|-----------|------|---------------------------------------|--------------|-----------|----------------------|
| △ <sup>3</sup> | 01.01.11 | 取付け金具を追記  | 中島   | スタイラックVA507(ABS/VO)<br>NSF2672(アイボリー) | タナザワ TH-162A | 1/2       | 10.4 LCDモニター外形図3     |
| △ <sup>2</sup> | 00.11.14 | 図面 3/3追加  | 中島   | DES.                                  | CHE.         | 3RD ANGLE |                      |
| △ <sup>1</sup> | 00.10.25 | OSDスイッチ変更 | 中島   |                                       | APP.         | SHEET     |                      |
|                |          | E/C       |      |                                       |              | 3/3       | DRWG No. G026-996 A3 |

製造元

株式会社ガウディ

G a u d i C o . , L t d

三島事業所 〒411-0039 静岡県三島市寿町 1 番 22 号

Tel 055-971-1700

Fax 055-971-6400

E-mail info@gaudi.ne.jp

WWW <http://www.gaudi.ne.jp/>

**GAUDI**